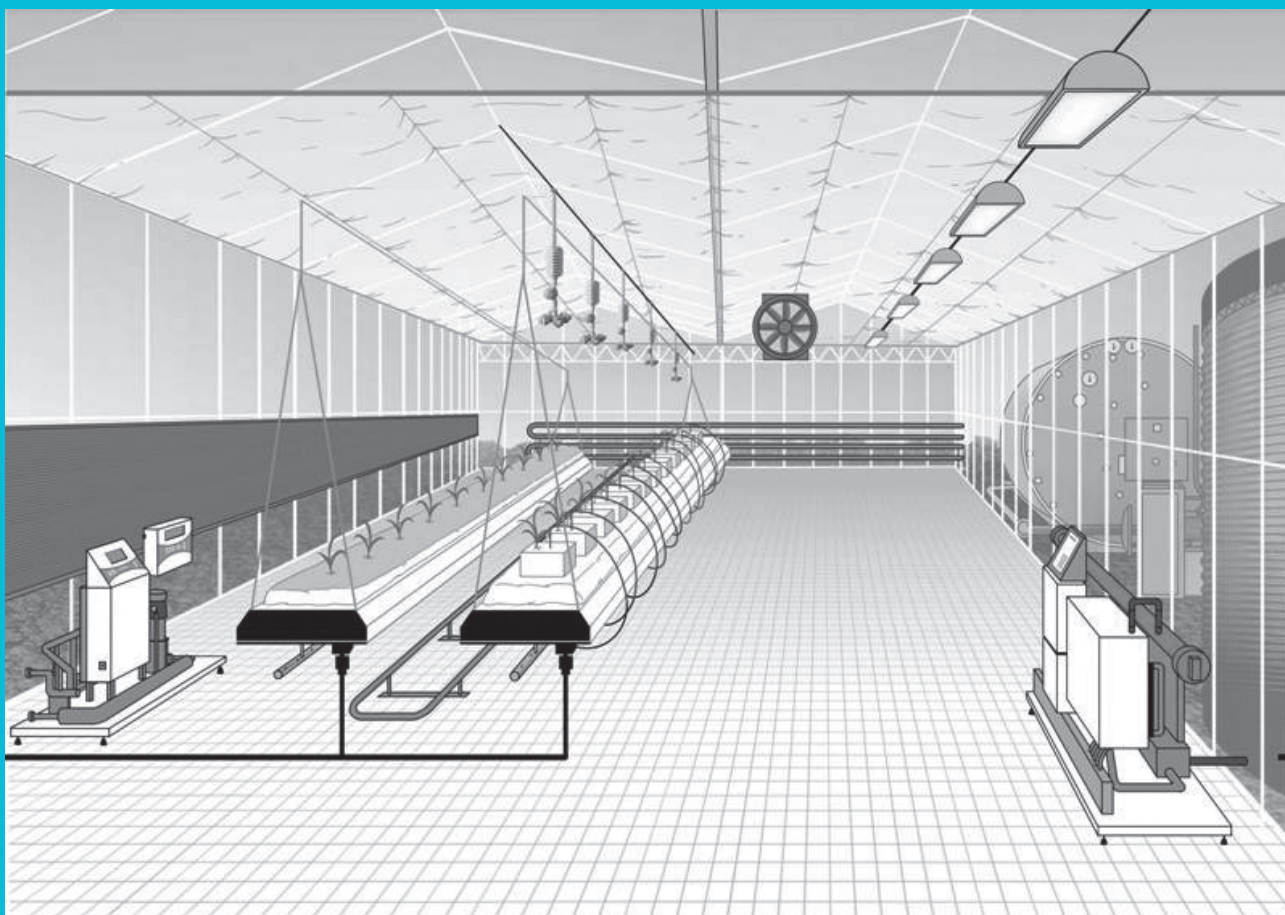


# 製品ガイド

PRODUCT CATALOG



2017

 **NETAFIM**<sup>™</sup>  
GROW MORE WITH LESS

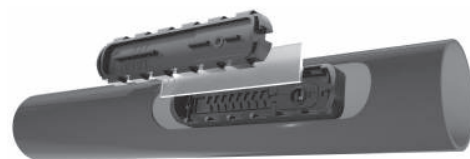
点滴灌水チューブ・継手 オンラインドリッパー アクセサリ&ツール	A	1-16
マイクロスプリンクラー アクセサリ&ツール スプリンクラー	B	1-8
ポリエチレンパイプ、フレキシブルパイプ 継手 アクセサリ	C	1-10
ディスクフィルター、スペアパーツ スピンドリコンコンパクト、セミオートマチックフィルター サンドフィルター、フィルター用部品	D	1-9
コントロールバルブ、ソレノイド、バルブ 流量計、肥料計、エアバルブ、メタリングバルブ	E	1-6
灌水コントローラー 中規模ハウス用灌水・環境コントローラー クラウド対応システム・大規模温室用機器	F	1-7
液肥混入器、液肥混入システム 減圧弁	G	1-5
栽培用誘引具	H	1-2

- ★ 予告なく仕様等の変更、販売の中止をすることがあります。
- ★ ご注文、お問い合わせの際には当製品ガイドのカタログNo.をご明記ください。
- ★ ご注文は最低注文数以上でお願い致します。
- ★ 写真と形状が異なる場合があります。
- ★ 一部商品については日本に在庫していない場合もございます。  
その場合の納期はご注文をいただいてから約3ヶ月後となります。
- ★ 圧力単位はbar（バール）で表示致しました。（1bar≒1kgf/cm<sup>2</sup>）
- ★ 点滴チューブ・オンラインドリッパー等を使用する場合は、120メッシュ、  
又は120メッシュより細かいフィルターを設置することを推奨致します。

## 圧力補正付き点滴チューブ

### ユニラム CNL

圧力補正および水ダレ防止機構付のドリッパーを装着した、耐久性に優れたチューブです。灌水および施肥灌水は超均一で、短いピッチ、パルス灌水、傾斜地でも威力を発揮します。圧力維持のメカニズムで水圧がかかっていない時の水ダレを防止します。



仕様：チューブ 内径 14.6mm  
 外径 17.0mm  
 肉厚 1.2mm

ドリッパー吐出量：1.6ℓ/時（水圧1.0～4.0barの時）

適用水圧：1.0～4.0bar

カタログ No.	ドリッパー間隔 (m)	吐出量 (ℓ/時)	巻長 (m)
14040-000270	0.15	1.6	200
14040-000330	0.20	1.6	200
14040-000430	0.30	1.6	200
*14040-000500	0.40	1.6	400
*14040-000550	0.50	1.6	400

\* 400m 巻は継手で延長したものです。 \* 最低発注数量に関しては、お問い合わせください。

### ユニラム RC

圧力補正機構付ドリッパーを装着した耐久性に優れたチューブです。大きなフィルターと、強力な乱流を発生するターボネット構造が、目詰まりをしっかりと防止します。灌水および液肥量の高い均一性が要求される時や、傾斜地での灌水に最適です。



仕様：チューブ 内径 14.6mm  
 外径 17.0mm  
 肉厚 1.2mm

ドリッパー吐出量：2.3ℓ/時（水圧0.5～4.0barの時）

適用水圧：0.5～4.0bar

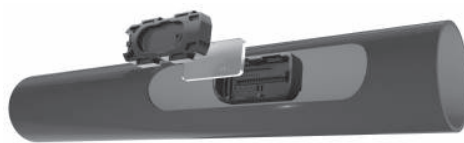
カタログ No.	ドリッパー間隔 (m)	吐出量 (ℓ/時)	巻長 (m)
14180-003850	0.20	2.3	200
14180-003980	0.30	2.3	200
*14180-004040	0.40	2.3	200
14180-004130	0.50	2.3	200
*19950-004600	ブランクパイプ (黒)		100
*19950-004700	ブランクパイプ (黒)		200

\* 最低発注数量に関しては、お問い合わせください。

## 圧力補正付き点滴チューブ

### ドリップネット PC AS16

圧力補正、アンチサイフォン機構付きのドリップチューブです。  
傾斜地でも吐出量が齊一で、吸い込み防止機能を備えています。耐久性に優れ、傾斜のある圃場、地中灌水などに最適です。



仕様：チューブ 内径 16.2mm  
外径 16.96mm  
肉厚 0.38mm

ドリッパー吐出量：1.0ℓ/時（水圧0.4～2.2barの時）

適用水圧：0.4～2.2bar

カタログNo.	ドリッパー間隔 (m)	吐出量 (ℓ/時)	巻長 (m)
17615-001370	0.15	1.0	900
17615-001470	0.20	1.0	1,000
17615-001600	0.30	1.0	1,000
17615-001825	0.40	1.0	1,200

\*最低発注数量に関しては、お問い合わせください。

NEW

### ドリップネット PC AS12

圧力補正、アンチサイフォン機構付きのドリップチューブです。  
低流量灌水は効率的・経済的に、より良い根圏環境の形成を可能とするネタフィムの新しい技術標準に対応します。地中灌水などに最適です。



仕様：チューブ 内径 11.8mm  
外径 12.42mm  
肉厚 0.31mm

ドリッパー吐出量：0.6ℓ/時（水圧0.25～2.5barの時）

適用水圧：0.25～2.5bar

カタログNo.	ドリッパー間隔 (m)	吐出量 (ℓ/時)	巻長 (m)
17210-001301	0.10	0.6	900
17210-001311	0.20	0.6	1,000
17210-001370	0.30	0.6	1,000
17210-001470	0.40	0.6	1,000

\*最低発注数量に関しては、お問い合わせください。

## 点滴チューブ

### アリエス 350

新開発のターボネクスト構造ドリッパーを装着。 フィルター面積、流路断面積がより広く、流路長が短くなりました。 目詰まりの抑制効果がより大きくなり、均一で安定した点滴灌水が長期に渡り可能になります。 吐出量 1.0ℓ/時の低流量タイプです。



仕様：チューブ 内径 14.2mm  
 外径 16.0mm  
 肉厚 0.9mm

ドリッパー吐出量：1.0ℓ/時（水圧1.0barの時）  
 1.66ℓ/時（最高水圧3.0barの時）

カタログ No.	ドリッパー間隔 (m)	吐出量 (ℓ/時)		巻長 (m)
		1.0bar 時		
12800-001020	0.20	1.0		500
12800-001050	0.30	1.0		500
12800-001100	0.40	1.0		500
12800-001150	0.50	1.0		500

\*最低発注数量に関しては、お問い合わせください。

### アリエス 200

新開発のターボネクスト構造ドリッパーを装着。 フィルター面積、流路断面積がより広く、流路長が短くなりました。 目詰まりの抑制効果がより大きくなり、均一で安定した点滴灌水が長期に渡り可能になります。



仕様：チューブ 内径 15.5mm  
 外径 16.5mm  
 肉厚 0.5mm

ドリッパー吐出量：1.85ℓ/時（水圧1.0barの時）  
 2.82ℓ/時（最高水圧2.5barの時）

カタログ No.	ドリッパー間隔 (m)	吐出量 (ℓ/時)		巻長 (m)
		1.0bar 時		
12930-000800	0.20	1.85		600
12930-000850	0.30	1.85		600
12930-002600	0.40	1.85		900
12930-002700	0.50	1.85		900

\*最低発注数量に関しては、お問い合わせください。

## 点滴チューブ

NEW

### タイプンプラス 100

新開発のターボネクスト構造ドリッパーを装着。チューブの点滴孔側に、はっきりとした2本のオレンジストライプがプリントされ、点滴孔を正しく上向きに敷設できます。



仕様：チューブ 内径 16.2mm  
 外径 16.7mm  
 肉厚 0.25mm

ドリッパー吐出量：1.6ℓ/時（水圧1.0barの時）  
 1.86ℓ/時（最高水圧 1.4barの時）

カタログ No.	ドリッパー間隔 (m)	吐出量 (ℓ/時)		巻長 (m)
		1.0bar 時		
15695-000381	0.10	1.6		200
15695-000415	0.20	1.6		200

\*最低発注数量に関しては、お問い合わせください。

NEW

### ストリームラインプラス 80

チューブの素材が改善されて、耐圧と引っ張り強度が向上しました。チューブの点滴孔側に、はっきりとした2本のオレンジストライプがプリントされ、点滴孔を正しく上向きに敷設できます。



仕様：チューブ 内径 16.2mm  
 外径 16.6mm  
 肉厚 0.20mm

ドリッパー吐出量：1.05ℓ/時（水圧1.0barの時）  
 1.14ℓ/時（最高水圧 1.2 barの時）

カタログ No.	ドリッパー間隔 (m)	吐出量 (ℓ/時)		巻長 (m)
		1.0bar 時		
16230-000093	0.10	1.05		200
16230-000102	0.20	1.05		250

\*最低発注数量に関しては、お問い合わせください。

## 点滴チューブ

NEW

### ストリームラインプラス 60

チューブの素材が改善されて、耐圧と引っ張り強度が向上しました。チューブの点滴孔側に、はっきりとした2本のオレンジストライプがプリントされ、点滴孔を正しく上向きに敷設できます。



仕様：チューブ 内径 16.2mm  
 外径 16.5mm  
 肉厚 0.15mm

ドリッパー吐出量：1.10ℓ/時（水圧1.0barの時）  
 （最高水圧 1.0bar）

カタログ No.	ドリッパー間隔 (m)	吐出量 (ℓ/時)		巻長 (m)
		1.0bar 時		
16225-000488	0.10	1.10		200
16225-000487	0.10	1.10		1,000
16225-000503	0.20	1.10		250
16225-000502	0.20	1.10		1,000

\*最低発注数量に関しては、お問い合わせください。

## マイクロドリップ

家庭菜園などの短い畝の灌水用 8mm 点滴チューブです。



仕様：チューブ 内径 6.4mm  
 外径 8.0mm  
 肉厚 0.8mm

ドリッパー吐出量：2.0ℓ/時（水圧1.0barの時）  
 最高水圧 4.0bar

カタログ No.	ドリッパー間隔 (m)	吐出量 (ℓ/時)		巻長 (m)
		1.0bar 時		
18500-002950	0.30	2.0		250

\*上記の他にドリッパー間隔 0.15、0.20、0.40、0.50m があります。

\*最低発注数量に関しては、お問い合わせください。

## マイクロドリップ用継手、アクセサリ

カップリング  
 バープ 8x8



32500-002000

エルボ  
 バープ 8x8



32500-001900

バープ/メス  
 8mm



32500-040100

バープ/オス  
 8mm



32500-040000

チューブ用ステイク  
 (外径 8mm)



32500-002150

## 継手 (ユニラム CNL・ユニラム RC・アリエス 350 用)

フレアコネクタ-  
スタート 16・17x1/2"  
オスネジ



32500-025700  
10 個入 (レンチ 2 個入)

フレアコネクタ-  
スタート 16・17x3/4"  
オスネジ



32500-025900  
10 個入 (レンチ 2 個入)

フレアコネクタ-  
ストレート 16・17x16・17



32500-025480  
10 個入 (レンチ 2 個入)

スタートコネクタ-  
17x1/2" オスネジ



32500-004400

スタートコネクタ-  
17x3/4" オスネジ



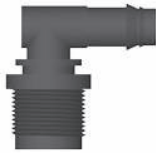
32500-004490

Y 型スタートコネクタ-  
17x3/4" オスネジ



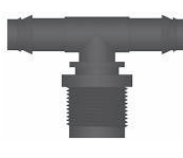
32500-004600

スタートコネクタ-エルボ  
17x3/4" オスネジ



32500-006100

チーズコネクタ-  
17x3/4" オスネジ



32500-004800

ストレートコネクタ-  
17x17



32500-003800

コンビコネクタ-  
17x 20PE



32500-004300

チーズ・バープコネクタ-  
17x17x17



32500-004900

チーズ・バープコネクタ-  
17x16x17



32500-005000

エルボ・バープコネクタ-  
17x17



32500-005900

クロスコネクタ-  
17x17x17x17



32500-006300

2 枝スタートコネクタ-  
17x3/4" メスネジ



32500-004700

3 枝スタートコネクタ-  
17x3/4" メスネジ



32500-005100

ラインエンド



32500-013000

フック  
(スタビライザー)



32000-006550

歯型チューブホルダー  
17~19



76400-011900

ポリパイプ用  
バープ・スタートコネクタ-



32500-006600

ジッパープラグ (赤)



32000-010950

マイクロチューブアダプター



32000-006300



# 継手 (ドリップネット PC AS・アリエス 200・タイフーンプラス・ストリームラインプラス用)

フレアコネクター  
スタート 16x1/2" オスネジ



32500-027670  
10 個入 (レンチ 2 個入)

フレアコネクター  
ストレート 16x16



32500-025005  
10 個入 (レンチ 2 個入)

フレアコネクター  
コンビ 16x16PE



32500-025230  
10 個入 (レンチ 2 個入)

フレアコネクター  
エンド 16



32500-025265  
10 個入 (レンチ 2 個入)

フレアコネクター  
スタート 12x1/2" オスネジ



32500-027210  
10 個入 (レンチ 2 個入)

フレアコネクター  
ストレート 12x12



32500-027010  
10 個入 (レンチ 2 個入)

フレアコネクター  
エンド 12



32500-027310  
10 個入 (レンチ 2 個入)

スタートコネクター  
16x1/2" オスネジ  
(リング付)



32500-015100

スタートコネクター  
16x3/4" オスネジ  
(リング付)



32500-015250

エルボ・スタートコネクター  
16x1/2" オスネジ  
(リング付)



32500-015381

ストレートコネクター  
16 (リング付)



32500-016740

コンビコネクター  
16X16PE (リング付)



32500-017040

エンド 16  
(リング付き)



32500-016460

エルボ・スタートコネクター  
12x1/2" オスネジ  
(リング付)



32500-003360  
10 個入

エンド 12  
(リング付)



32500-003565  
10 個入

ストレートコネクター  
12  
(リング付)



32500-002473  
10 個入

レイフラット用  
スタートコネクター



32500-018045

ポリパイプ用  
スタートコネクター  
(リング付)



32500-017770

PVC 用  
スタートコネクター・エルボ  
(グロメット、リング付)



32500-023200

PVC 用  
スタートコネクター  
(グロメット、リング付)



32500-018300

PVC 用  
スタートコネクター用  
グロメット



32000-007000

リング  
(青)



32500-017400

32 ~ 50mmPE パイプ用  
スタートコネクターセット  
(青リング付)



32500-018000

スタートコネクター



32500-017800

スタートコネクター用  
バンド



32500-014000

## 継手 (ドリップネット PC AS・アリエス 200・タイフーンプラス・ストリームラインプラス用)

スタートコネクター用  
シール (PE パイプ用)



32500-013900

8mm パンチ  
(スタートコネクター用)



45000-001400

レイフラット用パンチ  
(17mm)

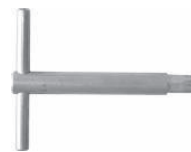


45000-001560

レイフラット用ツール  
(3/8 インチ六角ドライバー) (1/2 インチ六角ドライバー)



45000-003290



45000-003280

レイフラット用ツール  
(レンチ)



45000-003260

## 点滴チューブ比較表



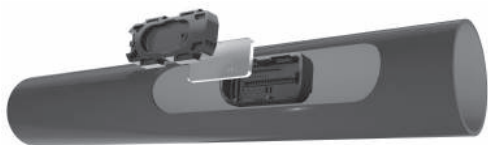
### ユニラムCNL

外径 17.00mm 肉厚 1.2mm 適用水圧 1.0 ~ 4.0 bar  
吐出量 1.6L/H 圧力補正・水ダレ防止



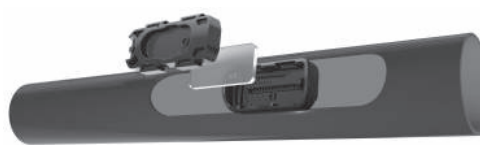
### ユニラムRC

外径 17.00mm 肉厚 1.2mm 適用水圧 0.5 ~ 4.0 bar  
吐出量 2.3L/H 圧力補正



### ドリップネットPC AS16

外径 16.96mm 肉厚 0.38mm 適用水圧 0.4 ~ 2.2 bar  
吐出量 1.0L/H 圧力補正・吸込防止



### ドリップネットPC AS12

外径 12.42mm 肉厚 0.31mm 適用水圧 0.25 ~ 2.5 bar  
吐出量 0.6L/H 圧力補正・吸込防止



### アリエス350

外径 16.00mm 肉厚 0.90mm 最高水圧 3.0 bar  
吐出量 1.0L/H (水圧 1.0bar)



### アリエス200

外径 16.50mm 肉厚 0.50mm 最高水圧 2.5 bar  
吐出量 1.85L/H (水圧 1.0bar)



### タイフーンプラス100

外径 16.70mm 肉厚 0.25mm 最高水圧 1.4 bar  
吐出量 1.6L/H (水圧 1.0bar)



### マイクロドリップ

外径 7.9mm 肉厚 0.80mm 最高水圧 4.0 bar  
吐出量 2.00L/H (水圧 1.0bar)



### ストリームラインプラス80

外径 16.60mm 肉厚 0.20mm 最高水圧 1.2 bar  
吐出量 1.05L/H (水圧 1.0bar)



### ストリームラインプラス60

外径 16.50mm 肉厚 0.15mm 最高水圧 1.0 bar  
吐出量 1.10L/H (水圧 1.0bar)

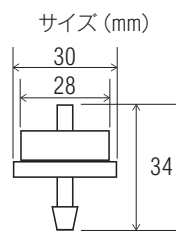
# オンラインドリッパー

## 圧力補正付

### PC-HCNL ドリッパー

ウッドベッカータイプ  
(ニップル) (水ダレ防止機構付)

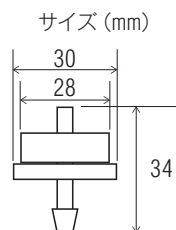
カタログ No.	吐出量 (ℓ/時)	停止圧 (bar)	色
	1.4~4.0bar		
21060-001000	3	0.30	黒
21060-001200	6	0.30	黒
21060-001300	12	0.30	黒



### PC-LCNL ドリッパー

ウッドベッカータイプ  
(ニップル) (水ダレ防止機構付)

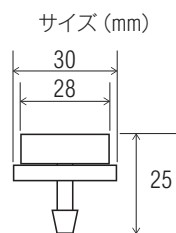
カタログ No.	吐出量 (ℓ/時)	停止圧 (bar)	色
	1.0~4.0bar		
21020-001300	2	0.15	赤
21020-001400	4	0.15	黒
21020-001500	8.5	0.15	緑



### PC ドリッパー

ボタンタイプ

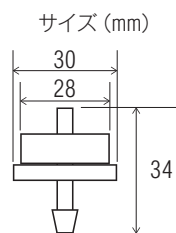
カタログ No.	吐出量 (ℓ/時)	停止圧 (bar)	色
	0.5~4.0bar		
21000-001000	2		赤
21000-001100	4		黒
21000-001200	8.5		緑



### PC ドリッパー

ウッドベッカータイプ  
(ニップル)

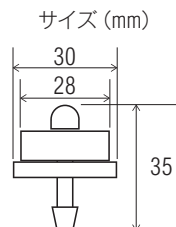
カタログ No.	吐出量 (ℓ/時)	停止圧 (bar)	色
	0.5~4.0bar		
21020-001000	2		赤
21020-001100	4		黒
21020-001200	8.5		緑



### PC ドリッパー

ウッドベッカータイプ  
(ニップル) キャップ付

カタログ No.	吐出量 (ℓ/時)	停止圧 (bar)	色
	0.5~4.0bar		
21000-001300	25		



略記号説明 PC : Pressure Compensated/ 圧力補正付 J : Junior/ 小型 H : High/ 高圧タイプ  
L : Low/ 低圧タイプ CNL : Compensated Non Leakage/ 圧力補正・水ダレ防止機構付

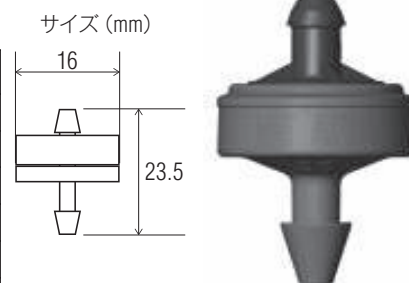
# オンラインドリッパー

## 圧力補正付

### PCJ-HCNL ドリッパー

ウッドペッカータイプ  
(バーブ) (水ダレ防止機構付)

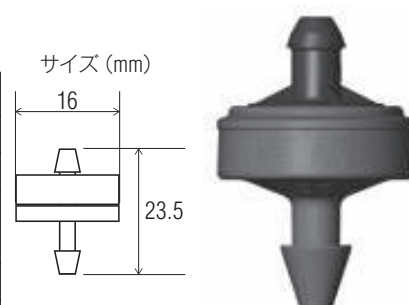
カタログ No.	吐出量 (ℓ/時)	停止圧 (bar)	色
	1.5~4.0bar		
21520-003870	0.5	0.18	黄
21520-004100	1.2	0.18	茶
21520-004400	2.0	0.18	ピンク
21520-004700	3.0	0.18	ライトブルー
21520-005000	4.0	0.18	ライトグレー



### PCJ-LCNL ドリッパー

ウッドペッカータイプ  
(バーブ) (水ダレ防止機構付)

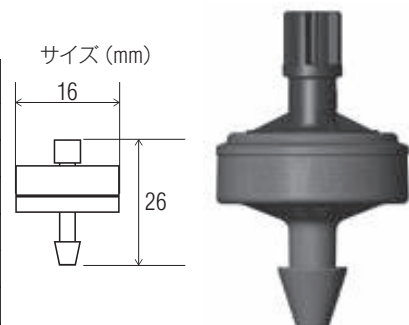
カタログ No.	吐出量 (ℓ/時)	停止圧 (bar)	色
	0.7~4.0bar		
21520-000810	0.5	0.12	黄
21520-000900	1.2	0.12	茶
21520-001000	2.0	0.12	赤
21520-001200	3.0	0.12	青
21520-001400	4.0	0.12	灰
21520-001600	8.0	0.12	緑



### PCJ-LCNL ドリッパー

ウッドペッカータイプ  
(ニップル) (水ダレ防止機構付)

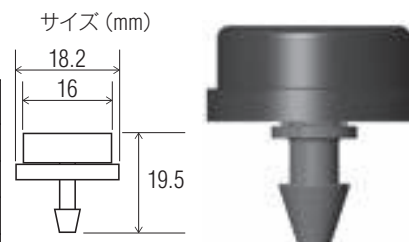
カタログ No.	吐出量 (ℓ/時)	停止圧 (bar)	色
	0.7~4.0bar		
21520-001052	0.5	0.12	黄
21520-001060	1.2	0.12	茶
21520-001100	2.0	0.12	赤
21520-001300	3.0	0.12	青
21520-001500	4.0	0.12	灰
21520-001700	8.0	0.12	緑



## 圧力補正なし

### ボタンドリッパー

カタログ No.	吐出量 (ℓ/時)	停止圧 (bar)	色
	1.0bar		
20000-001100	2.0		赤
20000-001200	4.0		黒
20000-001300	8.0		緑



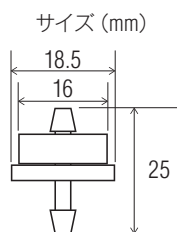
# オンラインドリッパー

## 圧力補正なし

### ポタンドリッパー

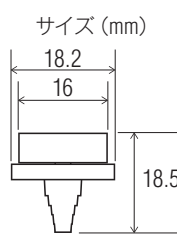
ウッドベッカータイプ  
(バーブ)

カタログ No.	吐出量 (ℓ/時)	停止圧 (bar)	色
	1.0bar		
20020-001500	2.0		赤
20020-001600	4.0		黒
20020-001700	8.0		緑



### ポットドリッパー

カタログ No.	吐出量 (ℓ/時)	停止圧 (bar)	色
	1.0bar		
20500-001100	2.0		赤
20500-001200	4.0		黒
20500-001300	8.0		緑



略記号説明 PC : Pressure Compensated/ 圧力補正付 J : Junior/ 小型 H : High/ 高圧タイプ  
L : Low/ 低圧タイプ CNL : Compensated Non Leakage/ 圧力補正・水ダレ防止機構付

### アロードリッパー

カタログ No.	吐出量 (ℓ/時)	色
	1bar	
22000-001200	2.3	黒

\*分岐して使用する場合、オンラインドリッパーによって吐出量が変わります。



### アングルアロードリッパー

カタログ No.	吐出量 (ℓ/時)	色
	1bar	
22000-001300	2.3	黒
22000-001250	1.6	グレー

\*分岐して使用する場合、オンラインドリッパーによって吐出量が変わります。



### ドロップスパイク

カタログ No.	色
32000-001801	黒
32000-001830	グレー

\*ウッドベッカードリッパーと 3x5mm チューブと合わせて使用



## オンラインドリッパー

### MOD (マルチアウトレットドリッパー)

カタログ No.	吐出量 (ℓ/時)	色
	1bar	
23000-001000	2	赤
23000-001100	4	黒
23000-001200	8	緑

\*吐出量は8穴トータルの流量です。



### スプレースティック&蝶型スタビライザー

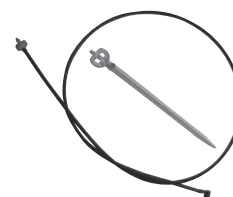
カタログ No.	吐出量 (ℓ/時)	色
	1bar	
22500-001000	12	黄
22500-001100	17	緑
22500-001200	22	黒
22500-001300	蝶型スタビライザー	



### PC スプレースティックセット

カタログ No.	吐出量 (ℓ/時)	色
	1.5~4.0bar	
40200-035500	25	グレー

\* PCJ25ℓ / 時ドリッパー +3x5mm マイクロチューブ 1m +エルボアダプター+(グレー) スプレースティックのセット  
\*吐出量はスティック両側からの流量です。



## アクセサリ&ツール

3x5mm チューブ用  
バーブコネクター



32000-001900

マニフォールド・チューブ  
アダプター  
(1/2 インチオスネジ)



32000-002300

ウッドベッカー・ドリッパー用  
4 枝マニフォールド



32000-002400

フラットマニフォールド  
2 枝



32000-002530

フラットマニフォールド  
4 枝



32000-002560

3x5mm チューブ用  
ティー・バーブコネクター



32500-001300

3x5mm チューブ用  
インサートティーコネクター  
(3 パープ)



32500-001500

3x5mm チューブ用  
ティーコネクター



32500-001700

ウッドベッカー・ドリッパー用  
マイクロチューブアダプター  
ラインフラッシングバルブ (赤)  
3/4 インチ用(ネジ付) (低圧タイプ)  
閉水圧:0.24、開水圧:約 0.2bar



32000-002000



74480-006300

ラインフラッシングバルブ (黒)  
3/4 インチ用(ネジ付) (高圧タイプ)  
閉水圧:1.7、開水圧:約1.5bar



74480-006320

ウッドベッカー  
ドリッパー用キャップ  
(ニップル用)



32000-001400

ポットドリッパー用  
スタビライザー



32000-001500

3mm 穴・7mm 穴用  
修繕プラグ (10 個付)



32000-001000

ストリームラインプラス  
アイエス200、タイフーンプラス用  
リング (青)



32500-017400

ユニラム CNL、RC 用  
リング (黒)



32000-006950

3mm バンチ (金属)



45000-001000

3mm バンチ・ユニバーサル  
16 ~ 32mm チューブ用



45000-001630

スタートコネクター用  
プッシャー



45000-002000

5mm プッシャー  
3x5mm チューブ用



45000-002200

SPE・SSPE チューブ用  
5mm プッシャー強力タイプ



45000-002260

PCJ インサーター  
16 ~ 32mm チューブ用



45000-001380

3x5mmSSPE チューブ  
(100m 巻)



40000-002050

3x5mmSSPE チューブ  
グレー (100m 巻)

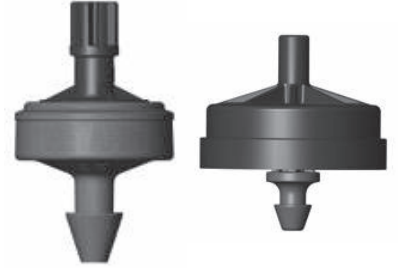
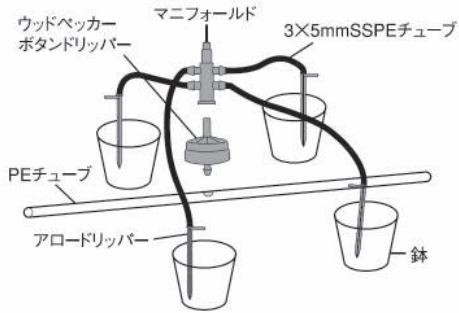


40000-002060

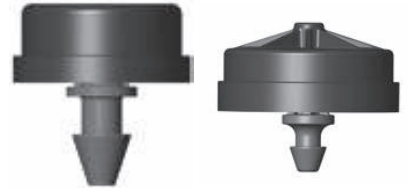
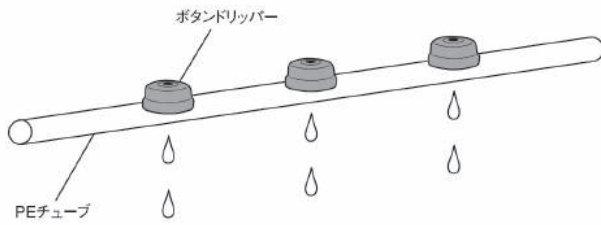


# ドリッパー使用例

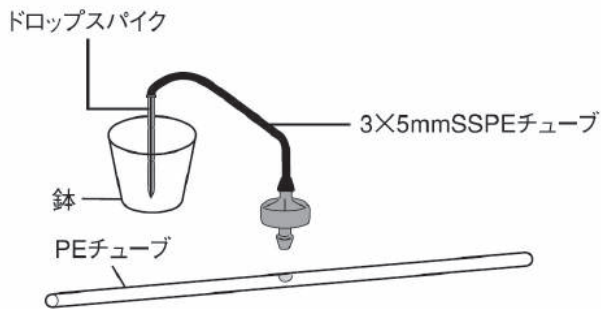
## ウッドペッカー（ニップル）タイプ



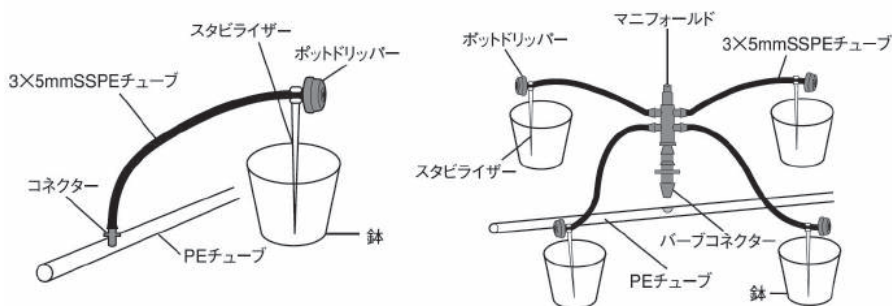
## ボタンタイプ



## ウッドペッカージュニア（バープ）タイプ



## ポットドリッパー



# オンラインドリッパー

## キャピネット

ドリッパー内蔵型のポリエチレンマイクロチューブが正確な点滴灌水を必要な場所に導きます。



用途：野菜、果樹、花卉、ポット栽培全般

仕様：チューブ 内径 2.4mm

外径 3.6mm

肉厚 0.6mm

ドリッパー吐出量：1.95ℓ/時（水圧1barの時）

使用水圧範囲：0.5～2.0bar

カタログ No.	チューブ長さ (cm)	吐出量 (ℓ/時)	出荷単位 (本)
18700-001700	40	1.95	1
18700-001800	40	1.95	3,000
18700-001900	60	1.95	1
18700-002000	60	1.95	3,000
18700-002100	80	1.95	1
18700-002200	80	1.95	3,000

## ミニステイク

カタログ No.	適用	出荷単位 (本)
32000-006810	キャピネットチューブの末端を	1
32000-006860	ストレートまたは 45° に固定します。	3,000



## マイクロスプリンクラー

### スタンドタイプ・マイクロスプリンクラー

#### 圧力補正付スーパーネットセット

(スタンド、60cm 黒チューブ付)



カタログ No.	散水量 (ℓ/時)	ノズル (色)	水圧範囲 (bar)	散水直径 (m*)
63500-005300	50	緑	1.5~4.5	6.5

\*地上から 20cm の高さに設置した時、上記の水圧範囲内での値です。

### 吊り下げタイプ・マイクロスプリンクラー

#### バイブロネット UD ヘッド



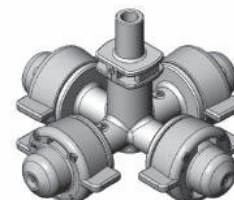
(ヘッドのみ)

カタログ No.	散水量 (ℓ/時)	ノズル (色)	推奨水圧 (bar)	散水直径 (m*)
64300-001000	40	青	3.0	4.0
64300-005000	50	緑	3.0	4.0

\*地上から 150cm の高さに設置した時、水圧 3.0bar での値です。

### 吊り下げタイプ・マイクロスプリンクラー

#### クールネットプロヘッド



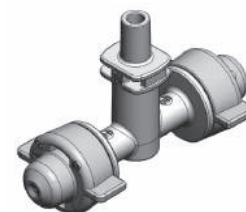
(ヘッドのみ)

カタログ No.	散水量 (ℓ/時*)	粒子 (ミクロン)	ノズル (色)	水圧範囲 (bar)	散水直径 (m**)
63100-052000	22	65	ライトグリーン	3.0~5.0	1.5
63100-058300	30	65	シルバーグレー	3.0~5.0	1.5

\*水圧 4bar 時

\*\* 4 方向型散霧

#### T-ヘッド



(ヘッドのみ)

カタログ No.	散水量 (ℓ/時*)	粒子 (ミクロン)	ノズル (色)	水圧範囲 (bar)	散水直径 (m**)
63100-050000	11	65	ライトグリーン	3.0~5.0	1.5
63100-056300	15	65	シルバーグレー	3.0~5.0	1.5

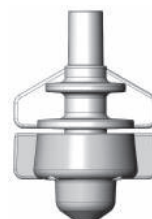
\*水圧 4bar 時

\*\* 2 方向型散霧

# マイクロスプリンクラー

マイクロスプリンクラー

## シングルヘッド



(ヘッドのみ)

カタログ No.	散水量 (ℓ/時*)	粒子 (ミクロン)	ノズル (色)	水圧範囲 (bar)	散水直径 (m**)
63100-048600	5.5	65	ライトグリーン	3.0~5.0	0.75
63100-054000	7.5	65	シルバーグレー	3.0~5.0	0.75

\*水圧 4bar 時

\*\* 1 方向型散霧

## 止水用オレンジプラグ



カタログ No.
63120-001850

## 吊り下げタイプ・マイクロスプリンクラー

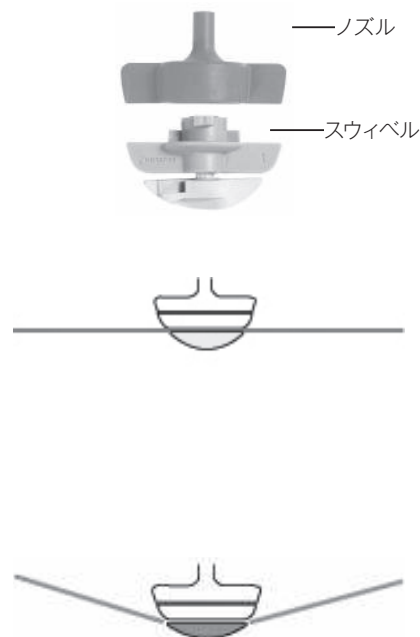
### スピンネットノズル

グレースウィベル付 (水平軌道)

カタログ No.	散水量 (ℓ/時)	ノズル (色)	水圧範囲 (bar)	散水直径 (m*)
64200-005000	70	黒	2.0~3.0	6.0
64200-006000	90	オレンジ	2.0~3.0	7.0
64200-007000	120	赤	2.0~3.0	8.5
64200-007500	160	茶	2.0~3.0	8.5
64200-008000	200	黄	2.0~3.0	9.0

グリーンスウィベル付 (上昇軌道)

カタログ No.	散水量 (ℓ/時)	ノズル (色)	水圧範囲 (bar)	散水直径 (m*)
64200-010000	70	黒	2.0~3.0	7.5
64200-013000	90	オレンジ	2.0~3.0	8.0
64200-017500	120	赤	2.0~3.0	9.0
64200-020000	160	茶	2.0~3.0	9.0
64200-021300	200	黄	2.0~3.0	10.0



\*地上から 180cm の高さに設置した時、水圧 2.0bar での値です。

# マイクロプリンクラー

## SD コネクター



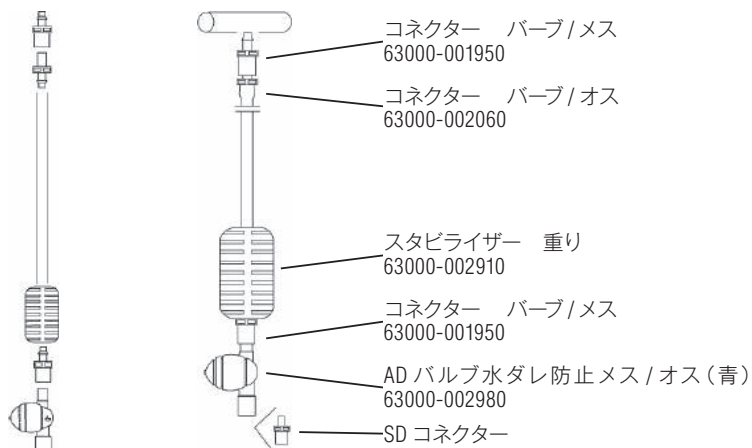
カタログ No.	散水量 (ℓ/時)		色	散水直径 (m*) スウィベル	
	SD 無	SD 付		グレー	グリーン
63000-014300	120	70	赤	7.5	7.5
63000-014350	160	90	茶	7.5	8.0
63000-014400	200	120	黄	7.5	9.0

\*地上から 180cm の高さに設置した時、水圧 2.0bar での値です。

スピネット上部に SD コネクターを取り付けることにより、水の分散と流量を抑え、均一性の高い帯状の散水が可能になります。SD コネクターはお客様での取り付けとなります。

## チューブセット

カタログ No.	チューブ長さ (cm)
61540-001100	30
61540-002250	60
61540-003300	90



\*上記長さ以外のチューブをご希望の場合はカタログ No.40000-004850 (4x6.5mm マイクロチューブ SSPE) (グレー) 200m 巻 (B-7 ページ) をご利用ください。

# マイクロ sprinkler

## 側管に設置可能なスプリングラーの数

パイプ直径 (mm)	16/4									
スプリングラーの間隔 (m)	1	2	3	4	5	6	7	8	9	10
散水量 (ℓ/時)										
20	34	26	22	20	18					
35	23	18	15	13	12					
40	21	16	14	12	11					
50	18	14	12	10	10					
60	16	12	10	9	8					
70	14	11	9	8	8					
90	12	9	8	7	6					
105	11	8	7	6	6					
120	10	7	6	6	5	5	4	4	4	4
140	9	7	6	5	5	4	4	4	4	3
160	8	6	5	5	4	4	4	3	3	3
180	7	6	5	4	4	3	3	3	3	3
200	7	5	4	4	3	3	3	3	3	3
240	6	4	4	3	3	3	3	2	2	2
300						2	2	2	2	2

パイプ直径 (mm)	20/4									
スプリングラーの間隔 (m)	1	2	3	4	5	6	7	8	9	10
散水量 (ℓ/時)										
20	55	42	36	32	29					
35	38	29	24	22	20					
40	34	26	22	20	18					
50	29	22	19	17	16					
60	26	20	17	15	14					
70	23	18	15	14	12					
90	20	15	13	11	10					
105	18	13	11	10	9					
120	16	12	10	9	8	8	7	7	7	6
140	14	11	9	8	8	7	7	6	6	6
160	13	10	8	8	7	6	6	6	5	5
180	12	9	8	7	6	6	5	5	5	5
200	11	9	7	6	6	5	5	5	5	4
240	10	7	6	6	5	5	4	4	4	4
300						4	4	4	3	3

# マイクロスプリンクラー

## 側管に設置可能なスプリンクラーの数

パイプ直径 (mm)	25/4									
スプリンクラーの間隔 (m)	1	2	3	4	5	6	7	8	9	10
散水量 (ℓ/時)										
20	83	64	54	49	45					
35	57	43	37	33	30					
40	52	40	34	30	28					
50	45	34	29	26	24					
60	39	30	26	23	21					
70	35	27	23	21	19					
90	30	23	19	17	16					
105	27	20	17	16	14					
120	25	19	16	14	13	12	11	11	10	10
140	22	17	14	13	12	11	10	10	9	9
160	20	15	13	12	11	10	9	9	8	8
180	19	14	12	11	10	9	9	8	8	7
200	17	13	11	10	9	8	8	7	7	7
240	15	12	10	9	8	7	7	7	6	6
300						6	6	6	5	5

パイプ直径 (mm)	32/4									
スプリンクラーの間隔 (m)	1	2	3	4	5	6	7	8	9	10
散水量 (ℓ/時)										
20			99	88	81					
35		79	67	60	55					
40	94	72	62	55	51					
50	81	62	53	47	43					
60	72	55	47	42	38					
70	65	49	42	38	34					
90	54	42	35	32	29					
105	49	37	32	29	26					
120	45	34	29	26	24	22	21	20	19	18
140	40	31	26	23	21	20	19	18	17	16
160	37	28	24	21	20	18	17	16	15	15
180	34	26	22	20	18	17	16	15	14	14
200	32	24	20	18	17	16	15	14	13	13
240	28	21	18	16	15	14	13	12	12	11
300						12	11	10	10	10

# マイクロスプリンクラー

マイクロスプリンクラー

## 露地灌水用スプリンクラー

### メガネット



カタログ No.	散水量 (ℓ/時)	仰角	ノズル (色)	適用水圧 (bar)	散水直径 (m*)
(ヘッド)					3.0bar 時
63600-005000	350	15°	緑	2.0~3.0	14.0
63600-006000	450	15°	青	2.0~3.0	14.0
63600-007000	550	15°	茶	2.0~3.0	14.0
63600-008000	650	15°	オレンジ	2.0~3.0	15.0
63600-001000	350	24°	緑	2.0~3.0	14.0
63600-002000	450	24°	青	2.0~3.0	16.0
63600-003000	550	24°	茶	2.0~3.0	17.0
63600-004000	650	24°	オレンジ	2.0~3.0	17.0
63600-004500	750	24°	赤	2.0~3.0	17.0

\*仰角 15° は地上より 50cm、24° は地上より 100cm に設置した時の値です。

## ロードガード

カタログ No.
63620-007000



## メガネット用アクセサリ

1/2" スプリンクラー  
ハウジング



65080-002825

ベジタブルスタンド  
(コンプリート)  
9x12mm チューブ



64520-002300

オス / バーブクイック  
コネクター



65080-002871

メス / バーブクイック  
コネクター



65080-002600

プラグ



65080-002880

スチールステイク  
(1.2m)



65080-001700

SPE チューブ 9x12  
(1.2m)



40000-005510

サービスキー (スパナ)



63620-004500



# マイクロプリンター用アクセサリ&ツール

コネクター  
バーブ/バーブ



63000-001350

コネクター  
オス/オス



63000-001450

コネクター  
バーブ/メス



63000-001950

コネクター  
バーブ/オス



63000-002060

PVC メインバルブ用  
スタートコネクター  
(3/8" メス)



63000-002120

プラグ



63000-002400

AD バルブ水ダレ防止  
メス/オス (青)  
閉水圧: 0.7、開水圧: 1.5bar



63000-002980

スタビライザー  
重り



63000-002910

ユニバーサル  
サービスツール



63000-010050

3mm パンチ



45000-001300

4x6.5mm マイクロチューブ  
SSPE (グレー) (200m 巻)



40000-004850

3mm パンチ  
(金属)



45000-001000

8mm パンチ  
(金属)



45000-001400

3mm パンチ・ユニバーサル  
16 ~ 32mm チューブ用



45000-001630

# スプリンクラー

## 露地栽培用スプリンクラー

スプリンクラー

NEW

### D-NET 8550

3D (“3Drops”) アーム インパクトスプリンクラー



- \* Netafim 独自の “3Drops” アームにより、非常に均一な散水が可能です。例) 12 m × 12 m の配置での CU 値が 90% 以上
- \* 畑作物・露地育苗床・発芽床への散水から、果樹の高温対策まで多様な散水用途に対応できます。
- \* UV 耐性で耐候性に優れ、液肥の使用も可能です。

カタログ No.	適用水圧 (bar)	散水量*(ℓ/時)	ノズル (色)	散水直径*(m)
60100-001000	2.0 ~ 3.0	580	紫+黄緑	19
60100-001010	2.0 ~ 3.0	680	橙+黄緑	20
60100-001030	2.0 ~ 3.0	810	緑+黄緑	21
60100-001040	2.0 ~ 3.0	940	青+黄緑	21

\*散水量、散水直径は水圧 2.5bar のときの値です。

## D-NET 8550 用 アクセサリー

メガベース



64520-002480

メガサポーターアーム



64520-002485

メガライザー  
1/2" ヌスネジ-1/2" オスネジ付き  
長さ 0.4m パイプ



64520-002490

使用例



フレックスネット HP 使用

# ポリエチレンパイプ / フレキシブルパイプ

## ポリエチレンパイプ



ポリエチレンパイプ /  
フレキシブルパイプ

最高水圧 (bar)/ グレード: 4 適用温度: 0 ~ 60℃

カタログ No.	外径 (mm)	内径 (mm)	肉厚 (mm)	色	巻長 (m)
40500-004300	16	14.0	1.0	黒	100
40500-004320	16	14.0	1.0	グレー	100
40500-005000	20	17.6	1.2	黒	100
40500-005050	20	17.6	1.2	グレー	100
40500-005600	25	22.0	1.5	黒	50
40500-005720	25	22.0	1.5	グレー	100
40500-006330	32	27.2	2.4	黒	50
40500-006320	32	27.2	2.4	グレー	50
40500-006700	40	36.8	1.6	黒	50
40500-006740	40	36.8	1.6	グレー	50
40500-007600	50	46.0	2.0	黒	50
40500-007620	50	46.0	2.0	グレー	50

\*色はご指定のない限り黒色です。  
\*最低発注数量に関してはお問い合わせください。

[参考]

塩ビ管 JIS 規格		PE パイプ グレード 4 ISO 規格	
(内径)mm	インチ	(外径)mm	(内径)mm
13	1/2	12	9.8
16	1/2	16	14.0
20	3/4	20	17.6
25	1	25	22.0
30	1 1/4	32	27.2
40	1 1/2	40	36.8
50	2	50	46.0

\*弊社では、塩ビ管の取り扱いは致しておりません。

**NEW**

## 露地栽培用製品

## フレックスネット HP

強化ポリプロピレン製のメイン・サブメイン用フレキシブルパイプです。大口徑にもかかわらずコンパクトで輸送や保存が大変楽です。

一定間隔でスタートコネクタ用の穴(1/2 インチメスネジ)が開けられているので点滴チューブの接続も簡単です。メイン配管用の穴なしタイプもあります。

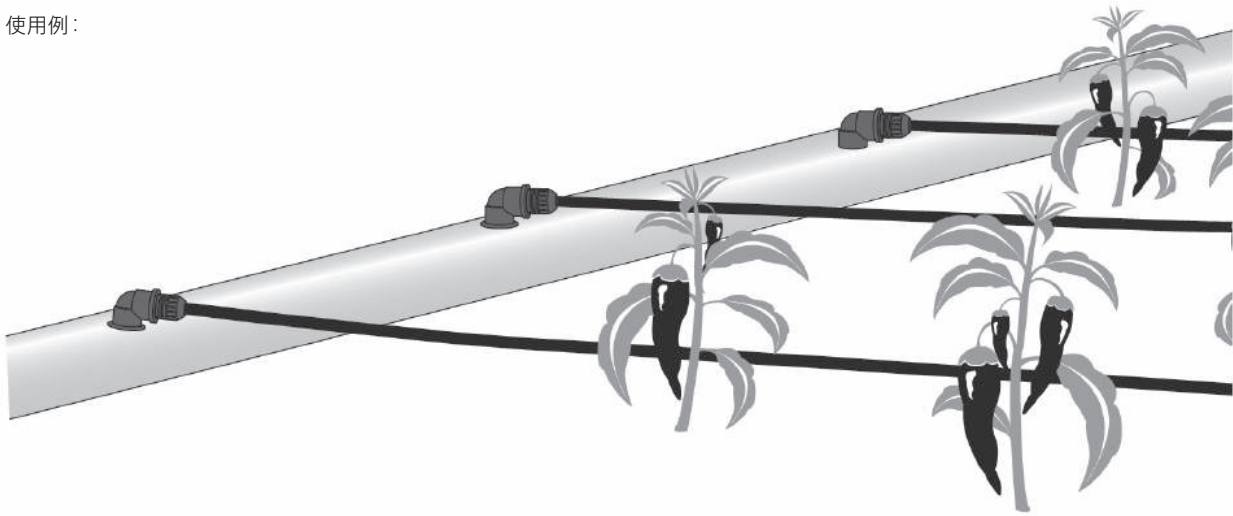


カタログ No.	パイプ径	コネクタ径	穴間隔 (m)	巻長 (m)
43000-006760	2"	1/2" メスネジ	1.0	50
43000-006100	2"	1/2" メスネジ	0.5	50
43000-000510	2"	穴なしタイプ		50

# ポリエチレンパイプ / フレキシブルパイプ

肉厚 : 1.1mm 最高使用水圧 : 3.0bar

使用例 :



ポリエチレンパイプ / フレキシブルパイプ

## フレックスネット HP 用継手

カップリング  
2" x 2"



43040-018000

オスカップリング  
2" x 2" オスネジ



43040-018050

エルボ  
2" x 2"



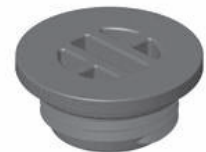
43040-018900

チーズ  
2" x 2" x 2"



43040-019500

プラグ  
1/2" オスネジ



42000-027100

## プラシム・ワンタッチ継手

### ポリエチレンパイプ用 - 継手

#### カップリング



#### PE パイプ用ラインエンド



カタログ No.	サイズ (mm x mm)
75200-010000	16 x 16
75200-010100	20 x 20
75200-010200	25 x 25
75200-010300	32 x 32
75200-010400	40 x 40
75200-010500	50 x 50

カタログ No.	サイズ (mm)
75200-009200	20
75200-009300	25
75200-009400	32
75200-009500	40
75200-009600	50

\*インチ表示はネジがきつてある方です。

# プラシム・ワンタッチ継手

## ポリエチレンパイプ用 - 継手

### オス・カップリング



### メス・カップリング



カタログ No.	サイズ (mm x インチ)
75200-012600	16 x 1/2"
75200-012700	16 x 3/4"
75200-012800	20 x 1/2"
75200-012900	20 x 3/4"
75200-013100	25 x 3/4"
75200-013200	25 x 1"
75200-013300	25 x 1/2"
75200-013400	32 x 3/4"
75200-013500	32 x 1"
75200-013600	40 x 1 1/2"
75200-013700	40 x 1"
75200-013800	40 x 2"
75200-013900	50 x 1 1/2"
75200-014000	50 x 2"

カタログ No.	サイズ (mm x インチ)
75200-014800	16 x 1/2"
75200-014900	16 x 3/4"
75200-015000	20 x 1/2"
75200-015100	20 x 3/4"
75200-015200	25 x 3/4"
75200-015300	25 x 1"
75200-015400	32 x 3/4"
75200-015500	32 x 1"
75200-015700	40 x 1 1/2"
75200-015800	50 x 1 1/2"
75200-015900	50 x 2"

### 減径カップリング



### 90° チーズ



カタログ No.	サイズ (mm x mm)
75200-010900	20 x 16
75200-011000	25 x 16
75200-011100	25 x 20
75200-011200	32 x 20
75200-011300	32 x 25
75200-011400	40 x 25
75200-011500	40 x 32
75200-011600	50 x 25
75200-011700	50 x 32
75200-011800	50 x 40

カタログ No.	サイズ (mm x mm x mm)
75200-016600	16 x 16 x 16
75200-016800	20 x 20 x 20
75200-016900	25 x 25 x 25
75200-017000	32 x 32 x 32
75200-017100	40 x 40 x 40
75200-017200	50 x 50 x 50

\*インチ表示はネジがきつてある方です。

# プラシム・ワンタッチ継手

## ポリエチレンパイプ用 - 継手

### チーズコネクタ・オス



### チーズコネクタ・メス



カタログ No.	サイズ(mm x インチ x mm)
75200-018200	16 x 1/2" x 16
75200-018300	16 x 3/4" x 16
75200-018400	20 x 1/2" x 20
75200-018500	20 x 3/4" x 20
75200-018600	25 x 3/4" x 25
75200-018700	25 x 1" x 25
75200-018800	25 x 1/2" x 25
75200-018900	32 x 3/4" x 32
75200-019000	32 x 1" x 32
75200-019100	40 x 1 1/2" x 40
75200-019400	50 x 2" x 50
75200-019600	50 x 1 1/2" x 50

カタログ No.	サイズ(mm x インチ x mm)
75200-020200	16 x 1/2" x 16
75200-020300	16 x 3/4" x 16
75200-020400	20 x 1/2" x 20
75200-020500	20 x 3/4" x 20
75200-020600	25 x 3/4" x 25
75200-020700	25 x 1" x 25
75200-020800	25 x 1/2" x 25
75200-020900	32 x 3/4" x 32
75200-021000	32 x 1" x 32
75200-021100	40 x 1 1/2" x 40
75200-021400	50 x 1 1/2" x 50
75200-021500	50 x 2" x 50

### 減径 90° チーズ



### 90° エルボ



カタログ No.	サイズ(mm x mm x mm)
75200-016700	20 x 16 x 20
75200-017500	25 x 20 x 25
75200-017600	32 x 25 x 32

カタログ No.	サイズ(mm x mm)
75200-022150	16 x 16
75200-022200	20 x 20
75200-022300	25 x 25
75200-022400	32 x 32
75200-022500	40 x 40
75200-022600	50 x 50

\*インチ表示はネジがきつてある方です。

# プラシム・ワンタッチ継手

## ポリエチレンパイプ用 - 継手

### 90° エルボ・オス



### 90° エルボ・メス



カタログ No.	サイズ (mm x インチ)
75200-022900	16 x 1/2"
75200-023000	16 x 3/4"
75200-023100	20 x 1/2"
75200-023200	20 x 3/4"
75200-023300	25 x 3/4"
75200-023400	25 x 1"
75200-023500	25 x 1/2"
75200-023600	32 x 3/4"
75200-023700	32 x 1"
75200-023800	40 x 1 1/2"
75200-023900	40 x 2"
75200-024000	50 x 1 1/2"
75200-024100	50 x 2"

カタログ No.	サイズ (mm x インチ)
75200-024600	16 x 1/2"
75200-024700	16 x 3/4"
75200-024800	20 x 1/2"
75200-024900	20 x 3/4"
75200-025000	25 x 3/4"
75200-025100	25 x 1"
75200-025200	32 x 3/4"
75200-025300	32 x 1"
75200-025400	40 x 1 1/2"
75200-025500	50 x 1 1/2"
75200-025600	50 x 2"

### サドル (2 ボルト)



カタログ No.	サイズ (mm x インチ)	ドリルφ(mm)
78400-001600	25 x 1/2"	10
78400-001700	25 x 3/4"	10
78400-002000	32 x 1/2"	10
78400-002100	32 x 3/4"	12C
78400-002400	40 x 3/4"	17C
78400-002500	40 x 1"	17C
78400-002600	40 x 1/2"	17C
78400-003000	50 x 3/4"	17C
78400-003100	50 x 1"	17C
78400-003200	50 x 1/2"	17C

\* C とは中央に小さいガイドの付いたカップ型ドリル

\* インチ表示はネジがきつてある方です。

# プラシム・ワンタッチ継手

## ポリエチレンパイプ用継手・ツール

### カップリングナット



カタログ No.	サイズ (mm)
75200-002000	20
75200-002100	25
75200-002200	32
75200-002300	40
75200-002400	50

### グリップリング



カタログ No.	サイズ (mm)
75200-001100	16
75200-001200	20
75200-001300	25
75200-001400	32
75200-001500	40
75200-001600	50

### D-リング



カタログ No.	サイズ (mm)
75200-002800	16
75200-002900	20
75200-003000	25
75200-003100	32
75200-003200	40
75200-003300	50

### パイプ面取り器



カタログ No.	サイズ (mm)
75200-030000	パイプ外径 16~63

## ワンタッチスモール継手

### カップリング S



カタログ No.	サイズ (mm x mm)
75220-001000	16 x 16
75220-001100	20 x 20
75220-001200	25 x 25

### メス・カップリング S



カタログ No.	サイズ (mm x インチ)
75220-001900	16 x 3/4"
75220-002200	20 x 3/4"

\*インチ表示はネジがきつてある方です。



# ワンタッチスモール継手

## ポリエチレンパイプ用継手

### オス・カップリング S



カタログ No.	サイズ (mm x インチ)
75220-001700	16 x 1/2"
75220-001800	16 x 3/4"
75220-002000	20 x 1/2"
75220-002100	20 x 3/4"
75220-002300	25 x 3/4"
75220-002500	25 x 1"

### チーズコネクター・メス S



カタログ No.	サイズ (mm x インチ x mm)
75220-003600	16 x 3/4" x 16
75220-003800	20 x 3/4" x 20
75220-004000	25 x 3/4" x 25

### 90° チーズコネクター S



カタログ No.	サイズ (mm x mm x mm)
75220-003200	20 x 16 x 20
75220-003300	20 x 20 x 20
75220-003500	25 x 25 x 25

### Y型ベース・オス S



カタログ No.	サイズ (mm x インチ x mm)
75220-002700	16 x 3/4" x 16
75220-002900	20 x 3/4" x 20
75220-003000	25 x 3/4" x 25

### 減径ブッシング・オス / メス



カタログ No.	サイズ (インチ x インチ)
78220-004100	3/4" M x 1/2" F
78220-004500	1" M x 1/2" F
78220-004600	1" M x 3/4" F
78220-005200	1 1/2" M x 1" F
78220-005600	2" M x 1" F
78220-005700	2" M x 1 1/2" F

\*インチ表示はネジがきつてある方です。

## アクセサリー

### ポリエチレンパイプ用継手

#### ニップル



カタログ No.	サイズ(インチ x インチ)
78220-007200	1/2" x 1/2"
78220-007300	3/4" x 3/4"
78220-007400	1" x 1"
78220-007500	1 1/2" x 1 1/2"
78220-007600	2" x 2"
78220-007700	3/4" x 1/2"
78220-007800	1" x 3/4"
78220-007900	1 1/2" x 1"
78220-008000	1" x 1/2"
78220-008500	2" x 1"
78220-008600	2" x 1 1/2"

#### カップラー・メス



カタログ No.	サイズ(インチ x インチ)
78220-001000	1/2" x 1/2"
78220-001100	3/4" x 3/4"
78220-001200	1" x 1"
78220-001300	1 1/2" x 1 1/2"
78220-001400	2" x 2"
78220-001650	1/2" x 3/4"
78220-001700	1" x 3/4"
78220-002300	2" x 1 1/2"

#### プラグ



カタログ No.	サイズ(インチ)
78220-005950	1/2"
78220-006000	3/4"
78220-006100	1"
78220-006200	1 1/2"
78220-006300	2"

\*インチ表示はネジがきつてある方です。

## アクセサリ

### ポリエチレンパイプ用継手

#### キャップ



カタログ No.	サイズ(インチ)
78220-006400	1/2"
78220-006500	3/4"
78220-006600	1"
78220-006700	1 1/2"
78220-006800	2"

#### チーズコネクター・メス



カタログ No.	サイズ(インチ x インチ x インチ)
78220-003400	1/2" x 1/2" x 1/2"
78220-003500	3/4" x 3/4" x 3/4"
78220-003600	1" x 1" x 1"
78220-003700	1 1/2" x 1 1/2" x 1 1/2"
75050-004600 (強化リング付き)	2" x 2" x 2"

#### エルボコネクター・メス



カタログ No.	サイズ(インチ x インチ)
78220-002500	1/2" x 1/2"
78220-002600	3/4" x 3/4"
78220-002700	1" x 1"
78220-002800	1 1/2" x 1 1/2"
75050-007500 (強化リング付き)	2" x 2"

#### エルボコネクター・オス / メス



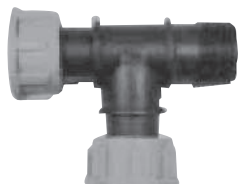
カタログ No.	サイズ(インチ x インチ)
78220-003000	1/2" M x 1/2" F
78220-003100	3/4" M x 3/4" F
78220-003300	1" M x 1" F

\*インチ表示はネジがきつてある方です。

## アクセサリー

### スウィベル・ワンタッチ継手

#### チーズ



カタログ No.	サイズ(インチ x インチ x インチ)
76200-006700	1" Fx1" Fx1" M

#### カップリング



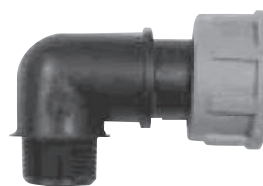
カタログ No.	サイズ(インチ x インチ)
76200-006200	1" Fx1" F

#### エルボ・メス / メス



カタログ No.	サイズ(インチ x インチ)
76200-006900	1" Fx1" F

#### エルボ・オス / メス



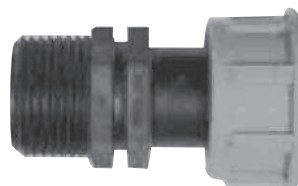
カタログ No.	サイズ(インチ x インチ)
76200-007000	1" Fx1" M
76200-007100	1" Fx3/4" M

#### クロス・メス / メス



カタログ No.	サイズ(インチ)
76200-007300	4x1" F

#### アダプター



カタログ No.	サイズ(インチ x インチ)
76200-006300	3/4" Fx3/4" M
76200-006400	1" Fx1" M
76200-006500	1" Fx3/4" M

#### クロス・オス / メス



カタログ No.	サイズ(インチ x インチ)
76200-007400	3x1" Fx1" M
76200-007600	3x1" Fx3/4" M

\*インチ表示はネジがきつてある方です。

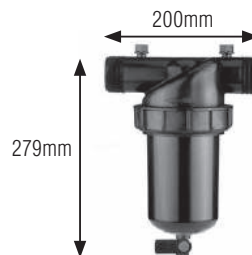
# ARKAL ディスクフィルター

## 3/4 インチフィルター (バルブなし)



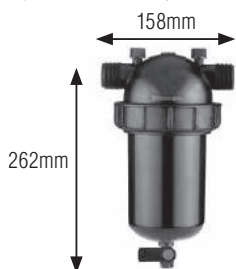
カタログ No.	メッシュ	ディスクの色
70640-001100	80	黄
70640-001200	120	赤
70640-001300	140	黒

## 1 1/2 インチフィルター (ショート)



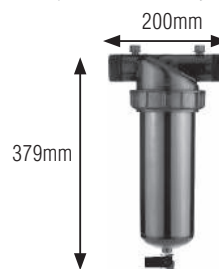
カタログ No.	メッシュ	ディスクの色
70640-003000	80	黄
70640-003100	120	赤
70640-003120	140	黒

## 1 インチフィルター (ショート)



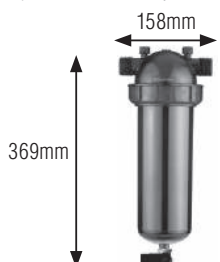
カタログ No.	メッシュ	ディスクの色
70640-002300	80	黄
70640-002400	120	赤
70640-002405	140	黒

## 1 1/2 インチフィルター (スーパー)



カタログ No.	メッシュ	ディスクの色
70640-003700	80	黄
70640-003800	120	赤
70640-003850	140	黒

## 1 インチフィルター (スーパー)



カタログ No.	メッシュ	ディスクの色
70640-002442	80	黄
70640-002455	120	赤
70640-002473	140	黒

## 2 インチフィルター (デュアル)



カタログ No.	メッシュ	ディスクの色
70640-004802	80	黄
70640-004902	120	赤
70640-004912	140	黒

\* 1インチ以上のフィルターにはすべて排水バルブが付いています。  
 \* 上記のほかに 40、200 メッシュもあります。  
 \* 2インチフィルターには、上記のほかに 40、160、200、600 メッシュもあります。  
 \* カップラー・メスは別売りとなります。

# ARKAL ディスクフィルター

## 2 インチフィルター (リーダー)



## 3 インチフィルター (アングル) ネジ式



カタログ No.	メッシュ	ディスクの色
70640-005332	80	黄
70640-005342	120	赤
70640-005352	140	黒

\*上記のほかに 40、160、200、600 メッシュもあります。  
\*カップラー・メスは別売りとなります。

カタログ No.	メッシュ	ディスクの色
70640-012200	80	黄
70640-012240	120	赤
70640-012250	140	黒

\*上記のほかに 40、200、600 メッシュもあります。  
\*カップラー・メスは別売りとなります。

ARKAL ディスクフィルター

## 3 インチフィルター (アングル) フランジ式



## 4 インチフィルター (アングル) フランジ式



カタログ No.	メッシュ	ディスクの色
70640-012020	80	黄
70640-012030	120	赤
70640-012040	140	黒

\*上記のほかに 40、200、600 メッシュもあります。  
\*カップラー・メスは別売りとなります。

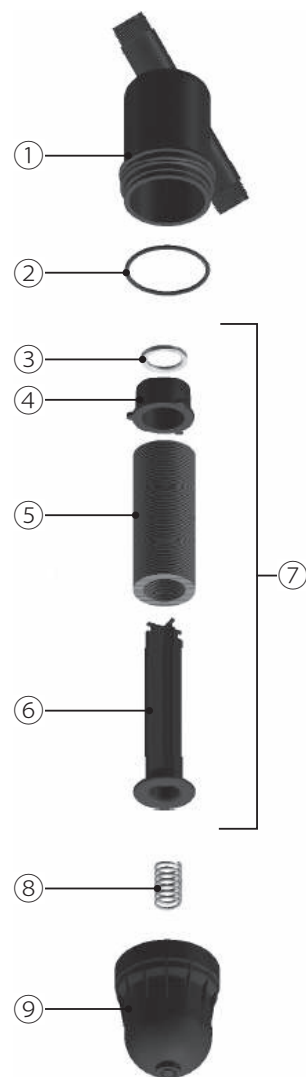
カタログ No.	メッシュ	ディスクの色
70640-012320	80	黄
70640-012330	120	赤
70640-012340	140	黒

\*上記のほかに 40、200、600 メッシュもあります。  
\*カップラー・メスは別売りとなります。

# ARKAL フィルタースペアパーツ

## 3/4 インチフィルター

No.	カタログ No.	名称	ディスクの色
1	70620-002700	フィルターボディー	
2	70620-003700	カバー O-リング	
3	70620-003680	スパインリング	
4	70620-003687	スパイン固定リング	
5	70620-000990	ディスクセット (80)	黄
	70620-001000	ディスクセット (120)	赤
	70620-001010	ディスクセット (140)	黒
6	70620-000900	スパイン	
7	70620-002400	80 メッシュ エlement	黄
	70620-002420	120 メッシュ エlement	赤
	70620-002440	140 メッシュ エlement	黒
8	70620-004720	スプリング	
9	70620-001700	フィルターカバー	

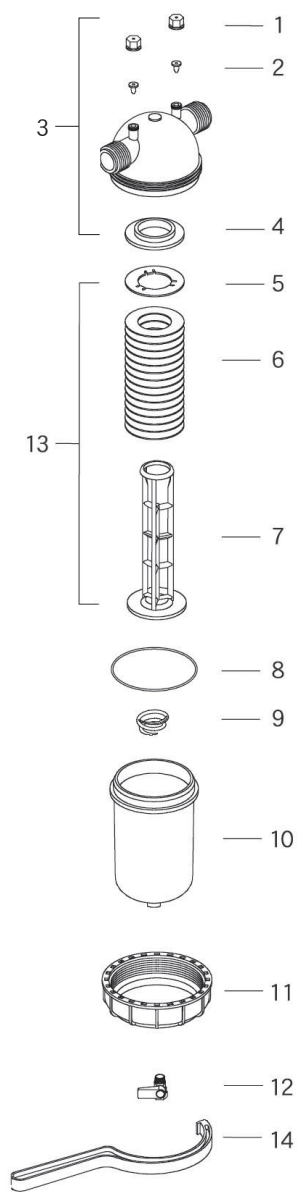


ARKAL フィルタースペアパーツ

# ARKAL フィルタースペアパーツ

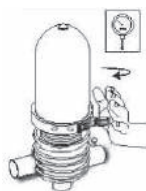
## 1 インチ 1 1/2 インチショートフィルター

No.	カタログ No.	名称	ディスクの色
1	70620-005200	ゲージポートナット	
2	70620-005100	ゲージポートシール	
3	70620-002800	フィルターボディー (BSP) 1 インチ	
	70620-002900	1 1/2 インチ	
4	70620-004120	フィルターアダプターリング	
5	70620-004340	エレメントストップリング	
6	70620-001115	ディスクセット (120)	赤
	70620-001117	(140)	黒
7	70620-001150	スパイン	
8	70620-003800	O-リング /90x4	
9	70620-004320	フィルタースプリング 5044-0010	
10	70620-001800	フィルターカバー 2501-0100	
11	70620-004350	ナット 2506-0100	
12	76000-001200	ボールバルブ	
13	70620-002520	80 メッシュ エレメント	黄
	70620-002530	120 メッシュ エレメント	赤
	70620-002540	140 メッシュ エレメント	黒
14	70620-005000	フィルターレンチ	

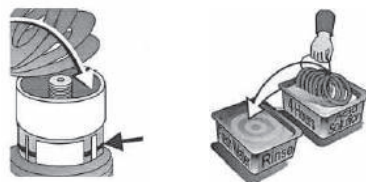


### ディスクとスパインのメンテナンス方法

入水を止め、システム内に水圧がかかっていないことを確認した後にカバーを外します。



ディスクセットを取り出し、紐などを通してから洗剤で洗い、その後きれいな水ですすいでください。



スパインの O-リングの内側と外側にシリコングリースの塗布をお勧めします。

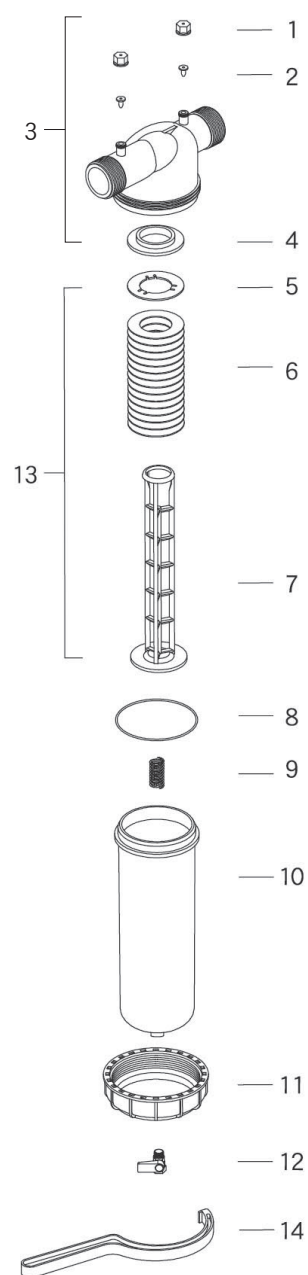




# ARKAL フィルタースペアパーツ

## 1 インチ 1 1/2 インチスーパーフィルター

No.	カタログ No.	名 称	ディスクの色
1	70620-005200	ゲージポートナット	
2	70620-005100	ゲージポートシール	
3	70620-002800	フィルターボディ (BSP) 1 インチ	
	70620-002900	1 1/2 インチ	
4	70620-004120	フィルターアダプターリング 2705-0100	
5	70620-004340	エレメントストップリング	
6	70620-001200	ディスクセット (80)	黄
	70620-001220	(120)	赤
7	70620-001250	スパイン 2502-0111	
8	70620-003800	O-リング /90x4	
9	70620-002350	フィルタースプリング 5044-0011	
10	70620-001900	フィルターカバー	
11	70620-004350	ナット 2506-0100	
12	76000-001200	ボールバルブ	
13	70620-002610	80 メッシュ エレメント	黄
	70620-002620	120 メッシュ エレメント	赤
	70620-002640	140 メッシュ エレメント	黒
14	70620-005000	フィルターレンチ	

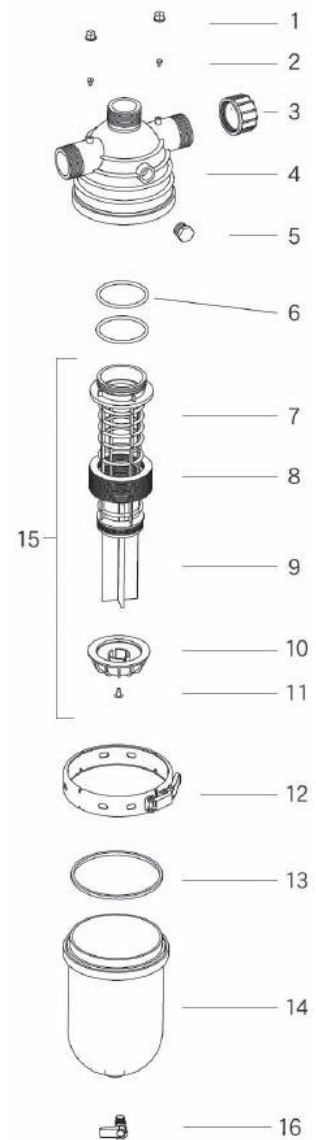


ARKAL フィルタースペアパーツ

# ARKAL フィルタースペアパーツ

## 2 インチ デュアルフィルター

No.	カタログ No.	名称	ディスクの色
1	70620-005200	ゲージポートナット	
2	70620-005100	ゲージポートシール	
3	70620-005900	2 インチキャップ 2511-0200	
4	70620-003100	フィルターボディーライン BSPT 2500-0204	
5	70620-007650	キャップ 1/2 オス セルフシール 5019-0112	
6	70620-004050	O-リング /2-238 5003-2238	
7	70620-003500	スパイン	
8	70620-001410	80 メッシュ ディスク	黄
	70620-001420	120 メッシュ ディスク	赤
	70620-001430	140 メッシュ ディスク 2021-1140	黒
9	70620-003470	スパインエクステンション 2502-0214	
10	70620-004500	ナット	
11	70620-004520	ファスニングボルト 10x1	
12	70620-004700	クランプ	
13	70620-003900	カバーシール	
14	70620-002070	フィルターカバー	
15	70620-002670	80 メッシュ エレメント 2121-11080	黄
	70620-002680	120 メッシュ エレメント 2121-11120	赤
	70620-002690	140 メッシュ エレメント 2121-11140	黒
16	70620-003865	ボールバルブ 1/2x1/4	



# ARKAL ディスクフィルター

## 自動逆洗装置付ディスクフィルター

### 2 インチ スピンクリン コンパクト (圧力、時間制御付)



カタログ No.	モデル	最大圧力	最少逆洗圧力	メッシュ	ディスクの色
70605-001100	DC タイプ	10 bar	2.8bar	120	赤

- \*フィルトロン (DC) 付き
- \*単 2 電池 4 本 (電池は含まれておりません。)
- \* 40,80,140,160,200,600 メッシュもあります。

カタログ No.	モデル	最大圧力	最少逆洗圧力	メッシュ	ディスクの色
70605-001005	AC タイプ	10 bar	2.8bar	120	赤

- \*フィルトロン (100V または 200V AC) 付き
- \* 40,80,140,160,200,600 メッシュもあります。

- \*形状が写真と異なる場合があります。
- \*アーカルの製品につきましては、ここに掲載した以外にも多数取り揃えておりますので、お問い合わせください。

#### ディスクの洗浄方法

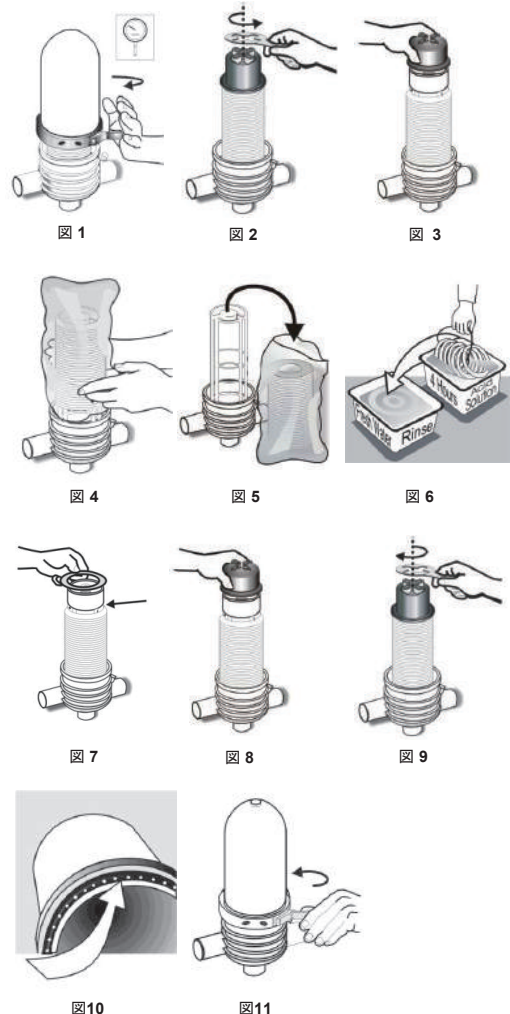
ディスクの溝にゴミが溜まった場合はディスクを洗浄します。

入水を止め、システム内に水圧がかかっていないことを確認した後に、クランプをゆるめ、カバーを外します。(図 1) 付属のレンチでエレメント上部にあるバタフライナットをゆるめ、締め付け用シリンダーを外します。(図 2、3)

ディスクセットを取り外し、プラスチックバックなどに入れてバラバラにならないようにします。(図 4、5) ディスクに紐を通して (希塩酸又は塩素系水溶液、その他の) 洗浄液に浸します。組み立てる前に流水で十分にすすぎます。(図 6)

すべてのディスクが正しくスパインに戻った事を確認します。両手でディスクを押しときに 1 番上のディスクがスパインの外側の印の位置にすれば OK です。(図 7) 締め付け用シリンダーを元に戻し、バタフライナットを締めます。(図 8、9)

フィルターのカバーをかぶせて、クランプを締めます。(図 10、11)



# 半自動洗浄型フィルター

NEW

## 2” セミオートマチックフィルター



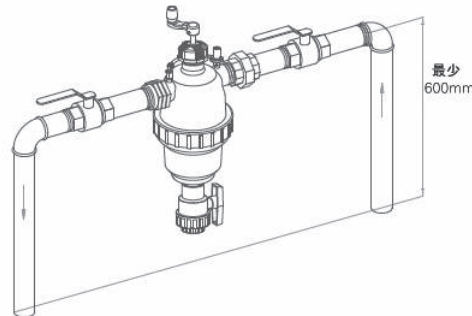
ショート

スーパー

フィルター下部のボールバルブを開いて、ハンドルを回すだけの半自動洗浄フィルター

カタログ No.	モデル	最大圧力	最低水圧	メッシュ
74410-001650	ショート	10 bar	2bar	スクリーン 120
74410-001900	スーパー	10 bar	2bar	スクリーン 120

設置例：



半自動洗浄型フィルター

# NETAFIM フィルター

## 2 インチフィルター (ショート)



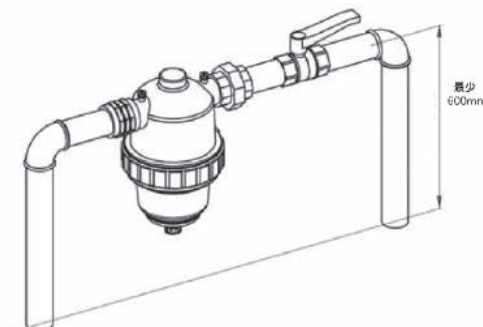
## 3/4” x3/4” ボールバルブ



カタログ No.	メッシュ	ディスクの色
74410-001610	ディスク 120	赤
74410-001415	スクリーン 75	白
74410-001410	スクリーン 120	赤

カタログ No.	サイズ
74480-010900	3/4” オス x3/4” メス

設置例：



\*上記の他に、ディスクには 60、155 メッシュ スクリーンには 50、155、200 メッシュがあります。

## フィルターアクセサリ

水圧計差込口



63000-002800

水圧計針  
(1/4" メスネジ)



75600-004400

水圧計 4bar  
(1/4" オスネジ)



77540-000940

水圧計 8bar  
(1/4" オスネジ)



77540-001200

カップラー (青)  
(1/4" x1/4" メスネジ)



76400-007200

## サンドフィルター

サンドフィルター 12" 16" 20" 25"



サンドフィルター 30" 36" 48"



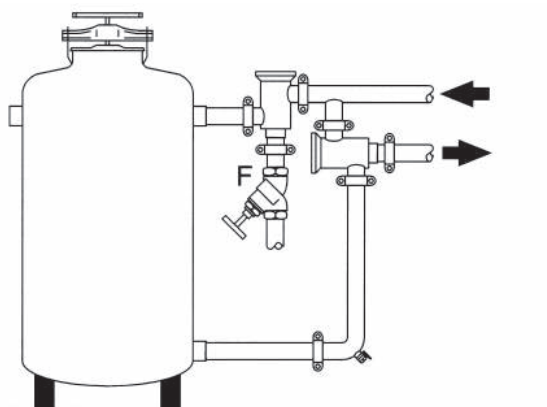
カタログ No.	タンクサイズ	入水位置	出水口サイズ	推奨流量 (ℓ/分)	最低逆洗流量 (ℓ/分)	グラベル使用量 (Kg)
72000-002790	12"	横	1" ネジ	50~100	100	42
72000-002800	16"	横	1 1/2" ネジ	50~166	167	72
72000-002900	20"	横	2" ネジ	83~266	283	120
72000-003150	25"	横	3" ネジ	134~417	433	180
72000-081400	30"	上	3" フランジ	183~583	617	264
72000-081450	36"	上	3" フランジ	266~833	900	378
72000-081500	48"	上	4" フランジ	466~1,500	1,600	678

\*サンドフィルターについては特注も承ります。

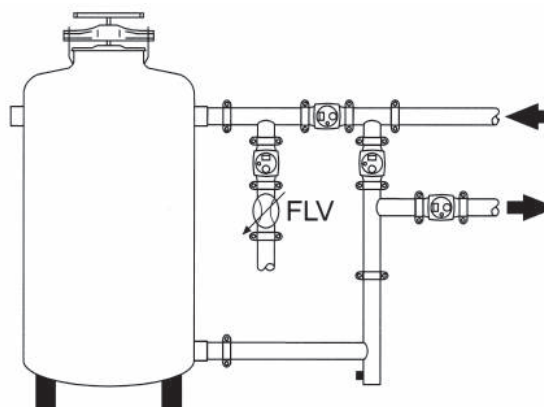
\*グラベル、バルブ、配管類は別売りです。

\*グラベル (ろ材) 25kg のカタログ No.:78700-002500

設置例:



手動バルブ使用時



電磁弁使用時

## コントロールバルブ

プラスチック電磁弁

アクアネットプラス



カタログ No.	サイズ (インチ)	動作圧 (bar)	タイプ
34500-001000	3/4	0.2~10	DC ラッチ式
34000-001000	3/4	0.2~10	24V AC
34500-001100	1	0.2~10	DC ラッチ式
34000-001100	1	0.2~10	24V AC

カタログ No.	サイズ (インチ)	動作圧 (bar)	タイプ
34520-001000	1 1/2	0.3~10	DC ラッチ式
34020-001000	1 1/2	0.3~10	24V AC
34520-001200	2	0.3~10	DC ラッチ式
34020-001200	2	0.3~10	24V AC

\*流量コントロール付き

## オペレーティングユニット

カタログ No.	サイズ (インチ)	タイプ
35500-006700	3/4~1	24V AC
35500-006800	3/4~1	DC ラッチ式
35500-011100	1 1/2~2	24V AC
35500-011200	1 1/2~2	DC ラッチ式

\*コマンドダイヤフラム付



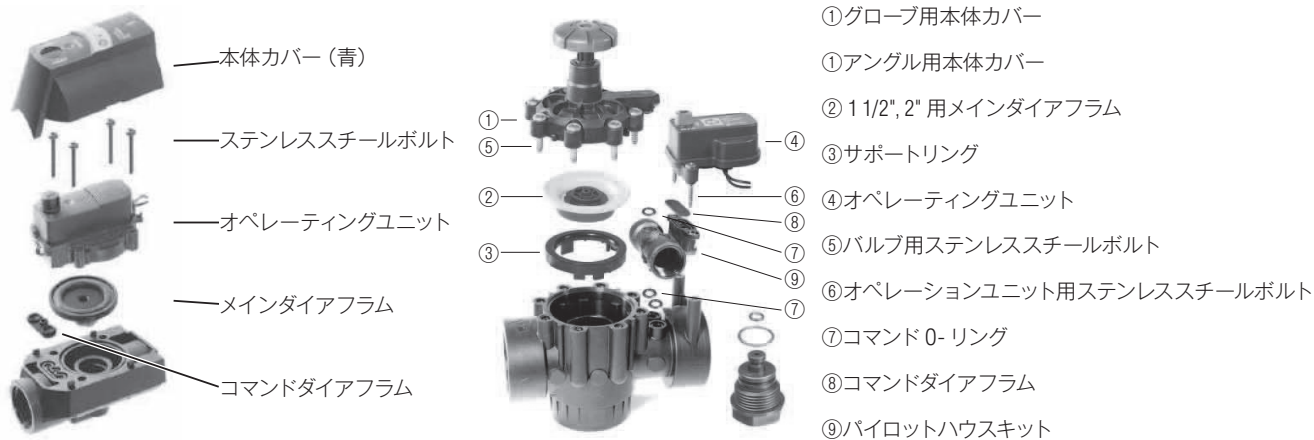
## 圧力調節器

カタログ No.	
35500-001100	パイロット、フィルター、キー



# コントロールバルブ

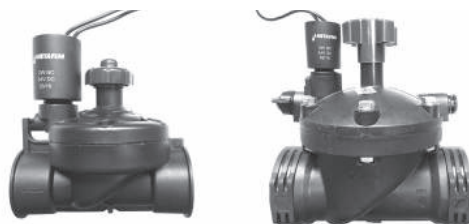
## 分解図



カタログ No.	品名
35500-004350	3/4", 1" メインダイヤフラム
35500-004100	3/4", 1" コマンドダイヤフラム
35500-010200	1 1/2", 2" メインダイヤフラム
35500-010800	1 1/2", 2" コマンドダイヤフラム

## プラスチック電磁弁

### ソレノイド付バルブ (AC、DC)



カタログ No.	サイズ (インチ)	モデル	動作圧 (bar)	タイプ
71640-007320	3/4	AC	0.5~10	24V 通常閉
71640-007300	3/4	DC	0.5~10	24V 通常閉
71640-007390	1	AC	0.5~10	24V 通常閉
71640-007380	1	DC	0.5~10	24V 通常閉
71640-007530	1 1/2	AC	0.5~10	24V 通常閉
71640-001130	1 1/2	DC	0.5~10	24V 通常閉
71640-001687	2	AC	0.5~10	24V 通常閉
71640-007755	2	DC	0.5~10	24V 通常閉

\*特注で 12V DC タイプ、また DC ラッチ式もあります。

## 2 ウェイソレノイド

カタログ No.	モデル	タイプ
71640-007040	AC	24V 通常閉
71640-007141	DC	24V 通常閉
71680-018380	AC	100V 通常閉
71640-007010	DC	9-30V ラッチ式

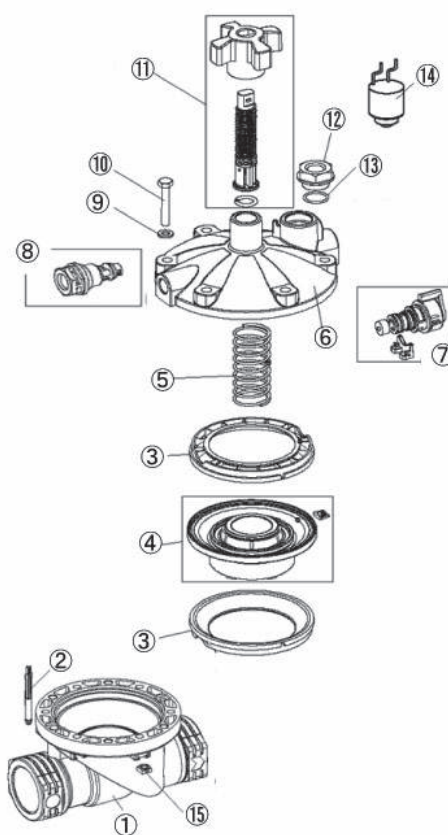
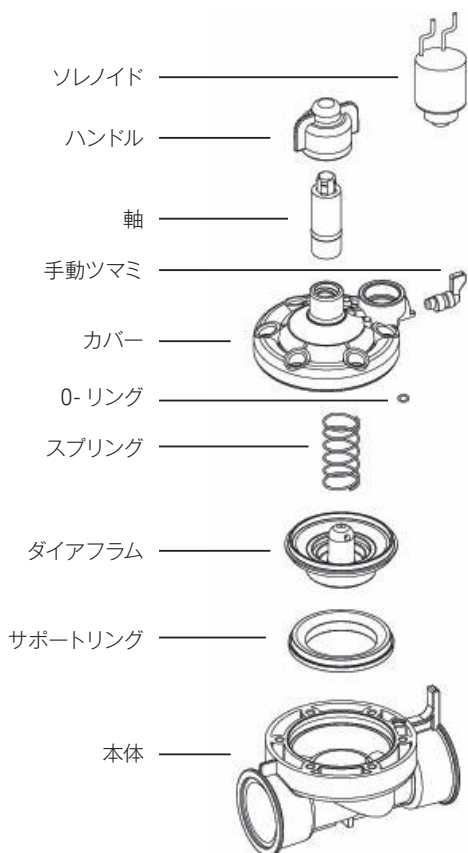


# コントロールバルブ

分解図

3/4" 1"

1 1/2" 2"



- ① 本体
- ② フィルター
- ③ サポートリング
- ④ ダイアフラム
- ⑤ スプリング
- ⑥ カバー
- ⑦ 手動ツマミ
- ⑧ ラビリンス
- ⑨ ワッシャー
- ⑩ ボルト
- ⑪ ハンドルキット
- ⑫ ソレノイドアダプター
- ⑬ アダプターOリング
- ⑭ ソレノイド
- ⑮ ナット

コントロールバルブ

## バルブ

### 逆止弁 (金属製)



### ボールバルブ (金属製)



カタログ No.	サイズ (インチ)
77540-004200	1/2
77540-004300	3/4
77540-004400	1
77540-004500	1 1/2
77540-004600	2

カタログ No.	サイズ (インチ)
76000-001800	1/2
76000-002600	3/4
76000-003400	1
76000-003700	1 1/2
76000-003900	2



## バルブ

### 3/4" x 3/4" ボールバルブ



カタログ No.	サイズ
74480-010900	3/4" オス x 3/4" メス

### 3/4" x 17mm ボールバルブ



カタログ No.	サイズ
76220-008400	3/4 オス x 16/17 パイプ

### 3/4" x 20mm ボールバルブ



カタログ No.	サイズ
76220-008600	3/4" オス x 20 パイプ

### 16mm スタートコネクタ (バルブ付)



カタログ No.	サイズ
76220-008800	16/17 パイプ x 16/17 パイプ

## ARAD 流量計、肥料計 エアバルブ

### 電気パルス出力付流量計 流量計

カタログ No.	サイズ (インチ)	電気パルス出力 /リットル数 (ℓ)	適用流量 (ℓ/分)
70240-021004	3/4	1	0.83~83
70240-021005	3/4	10	0.83~83
70240-001400	3/4	100	0.83~83
70240-021021	1	1	1.6~116
70240-021022	1	10	1.6~116
70240-021023	1	100	1.6~116
70240-001850	1 1/2	10	3.3~333
70240-021073	1 1/2	100	3.3~333
70240-021074	1 1/2	1000	3.3~333
70240-002200	2	10	7.5~500
70240-002300	2	100	7.5~500
70240-002350	2	1000	7.5~500



\*腐食に強い 316 ステンレススチール製

### 電気パルス出力付肥料計

#### 肥料計・ディシュノン

カタログ No.	サイズ (インチ)	電気パルス出力 /リットル数 (ℓ)	適用流量 (ℓ/時)
70220-001100	3/4	0.05	20~500
70220-001200	3/4	0.1	60~750



#### 自動吸排気弁 NAVk 10

カタログ No.	サイズ (インチ)	最大作動水圧 (bar)
32600-001000	3/4	10
32600-002500	1	10
32600-004500	2	10

\*灌水開始時の排気と終了時の吸気を自動で行います。  
\*配管内のエア噛み（昇圧時）とサイホンによる逆流（降圧時）を防止



#### 圧力排気機能付き自動吸排気弁 NAVc 10

カタログ No.	サイズ (インチ)	最大作動水圧 (bar)
32600-001300	3/4	10
32600-002000	1	10
32600-004000	2	10

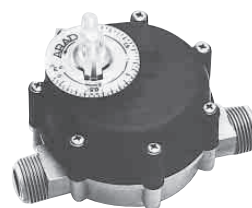
\*吸排気機能と共に、灌水中（圧力下）に気泡が溜まるのを防止  
\*ウォーターハンマーも軽減可能



# ARAD メタリングバルブ

## 3/4 インチ

カタログ No.	適用水量 (ℓ/分)	計測水量 (t)
70260-001000	1~8	0~1
70260-001100	1.6~33	0~2
70260-001200	1.6~33	0~10



## 1 インチ

カタログ No.	適用水量 (ℓ/分)	計測水量 (t)
70260-001300	8.5~83	0~1
70260-001400	8.5~83	0~3
70260-001500	8.5~83	0~10
70260-001600	8.5~83	0~50
70260-001700	8.5~83	0~100



## K モデル 1 1/2 インチ

カタログ No.	適用水量 (ℓ/分)	計測水量 (t)
70260-001800	25~250	0~10
70260-002000	25~250	0~50
70260-002100	25~250	0~100



## K モデル 2 インチ

カタログ No.	適用水量 (ℓ/分)	計測水量 (t)
70260-002400	33.3~500	0~40
70260-002500	33.3~500	0~100
70260-002600	33.3~500	0~200



## KB モデル 1 1/2 インチ

カタログ No.	適用水量 (ℓ/分)	計測水量 (t)
70260-002900	25~250	0~25
70260-003000	25~250	0~100
70260-003100	25~250	0~200



## KB モデル 2 インチ

カタログ No.	適用水量 (ℓ/分)	計測水量 (t)
70260-003400	33.5~500	0~25
70260-003500	33.5~500	0~100
70260-003600	33.5~500	0~200
70260-003700	33.5~500	0~400
70260-003800	33.5~500	0~1,000



メタリングバルブ

## 灌水コントローラー

### アクアプロ

カタログ No.	サイズ (インチ)	水圧範囲 (bar)
37000-001000	3/4	0.2~10
37000-001500	1	0.2~10

カタログ No.	アクアプロコントローラーのみ、アクアネット DC 1 1/2、2 インチ専用
37000-002000	

- \*電磁弁（アクアネット）は DC ラッチ式です。
- \*付属の電池は動作確認テスト用です。早めにおとりかえください。



### アクアタイム AC8

カタログ No.	モデル
71200-007198	AC8

- \* 24V AC タイプの電磁弁を最大 8 個まで開閉します。
- \* AC アダプター付き
- \* 9V のアルカリ電池 1 個が必要です。



### アクアタイム DC9

カタログ No.	モデル
71200-006959	DC9

- \* DC ラッチ式の電磁弁を最大 9 個まで開閉します。
- \* 9V のアルカリ電池 2 個で作動します。(6 系統まで)
- \* 9V のアルカリ電池 4 個で作動します。(7 系統以上)



## 小規模施設にぴったりサイズの灌水コントローラー

### ミニ AG

カタログ No.	モデル	仕様
73240-041080	DC ラッチ式	10 バルブ
73240-041090	AC200V	10 バルブ
73240-041100	AC100V	10 バルブ

出力 10 系統 (例: メインバルブ / フィルター / 液肥混入)

入力: DC モデル、AC モデルとも 3 系統 (例: 雨センサー / 差圧計 / ドライコンタクト)

\*コストパフォーマンスに優れ、アクアタイムと NMC ジュニアプロの中間的スペックを持っています。



## 中規模ハウス灌水コントローラー

### 研究施設にも対応できる簡単操作で本格的なコントローラー

#### NMC ジュニアプロ

カタログ No.	仕様
74340-005145	100V
74340-005135	200V
	AC24V 出力 ×15 系統 (例: 電磁弁 / ポンプ / 細霧 / アラーム) デジタル入力 ×6 系統 (例: 流量計 / 差圧計 / 感雨計) アナログ入力 ×5 系統 (例: EC 計 / pH 計 / 温度 / 湿度)



- \* EC/pH 制御・温度 / 湿度管理
- \* フィルター洗浄プログラム / 細霧による冷房・加湿コントロール
- \* 各系統ごとに多数の灌水プログラム設定が可能
- \* 動作履歴の保存・グラフ表示・日本語表示
- \* SD カードで簡単アップグレード
- \* 防水 (IP56 準拠)・メモリーカード付き
- \* PC との接続 (オプション)
- \* NMC エアーに接続可能

### 大規模農園や特殊な環境にも対応できる、基板増設可能なコントローラー

#### NMC プロ

カタログ No.	仕様
74340-016890	100V
74340-013275	200V
	AC24V 出力 ×16 系統 (例: リサイクル混合弁開閉信号) デジタル入力 ×8 系統 (例: 濁水信号 / 停止信号) アナログ入力 ×11 系統 (例: リサイクル用 EC 計 / 日射計) ＜*系統数は基板で増設可能＞



- \* 系統数が充実
- \* 日射比例灌水・EC 値による排水利用プログラム
- \* アラーム機能が充実
- \* 基板を差込むだけで系統の増設が可能
- \* SD カードで簡単アップグレード
- \* 防水 (IP56 準拠)・メモリーカード付き
- \* PC との接続 (オプション)
- \* NMC エアーに接続可能

#### 増設基板

カタログ No.	仕様
74340-008500	AC24V 出力基板 × 8 系統 (最大 64 系統)
74340-008800	デジタル入力基板 × 8 系統 (最大 16 系統)
74340-008900	アナログ入力基板 ×11 系統 (最大 22 系統)

- \* 環境用にもお使いいただけます。

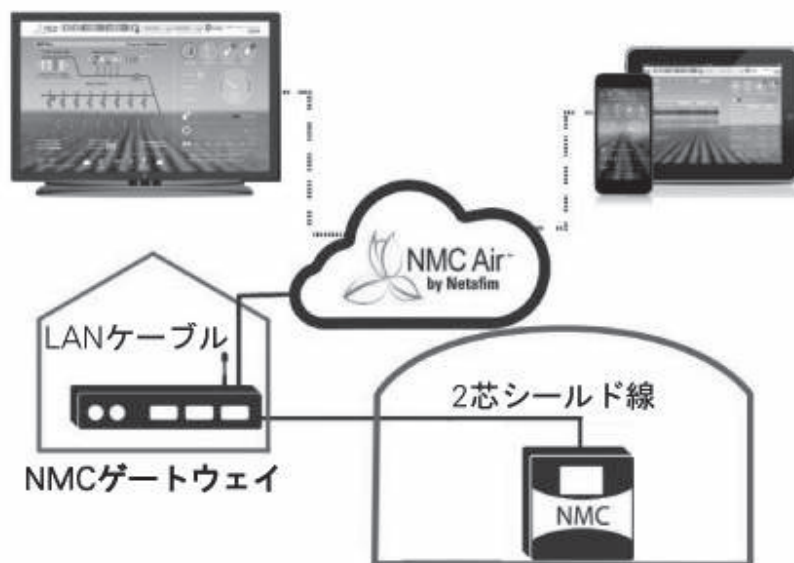
## クラウド対応システム

NEW

### リモート・モニタリングシステム

#### NMC エアー

NMC エアーがあれば、どこにいても必要な時に NMC コントローラーにアクセス可能です。  
インターネットに繋がっていれば、PC やスマートフォン、タブレットからクラウドで NMC コントローラーを操作できます。



カタログ No.	モデル	適用
33900-003000	NMC プロ用ゲートウェイ	NMC プロコミュニケーションカード、2年間のクラウド使用ライセンスを含む。
33900-003080	NMC ジュニアプロ用ゲートウェイ	NMC ジュニアプロコミュニケーションカード、2年間のクラウド使用ライセンスを含む。

NMC ジュニアからジュニアプロへのアップグレード

カタログ No.	モデル	適用
74340-009980	NMC ジュニアプロ CPU カード (LED バックライト用)	LED バックライトのジュニア専用
74340-009990	NMC ジュニアプロ CPU カード (蛍光管バックライト用)	蛍光管バックライトのジュニア専用

## 中規模ハウス環境コントローラー・専用センサー

### ハウス内の全ての機器を管理・連動制御できる複合環境コントローラー

#### NMC プロ・クライメート

カタログ No.	仕様
74340-013921	100V
74340-013925	200V
	AC24V 出力×16 系統 (例: 天窓・カーテン開閉 / 暖房) デジタル入力×8 系統 (例: 風速 / 感雨計 等) アナログ入力×11 系統 (例: 内外の温湿度 / 日射 / 風向 / CO <sub>2</sub> ) < * 系統数は基板で増設可能 >



- \* 遮光 / 保温カーテン制御・CO<sub>2</sub> 濃度管理・天窓 / 換気プログラム
- \* 段階型制御 (ステップコントロール)・不動帯 (デットバンド) の各種設定
- \* 環境によって補正 (換算) 制御する柔軟なプログラム
- \* SD カードで簡単アップグレード
- \* 防水 (IP56 準拠)・メモリーカード付き
- \* PC との接続 (オプション)

#### NMC 専用

#### 温度・湿度計

カタログ No.	適用
74340-004100	温度計 標準偏差 0.3℃ 最大偏差 (25℃時) ±3% 使用環境 -25~100℃  湿度計 測定範囲 (偏差) 10%~90% (±2%), 90%~100%(±3.5%) 使用環境 -10~70℃



#### 気象ステーション

カタログ No.	適用
74340-004969	感雨計 電極式 風速計 4~128km/時 風向計 0~360° 温度計 -20~50℃ 湿度計 0~100%



環境コントローラー

#### 日射センサー

カタログ No.	適用
74340-004550	偏差 (積算 / 日) 10% 未満 測定単位 W/m <sup>2</sup> 測定範囲 300~1800nm 精度 ~2mV/W/m <sup>2</sup>
35500-003280	取付金具



# 中規模ハウス環境コントローラー・専用センサー

## CO<sup>2</sup> センサー

カタログ No.	適用	
45000-006880	計測原理	非分散型赤外線技術 (NDIR)
	測定範囲	0~5000ppm
	精度	0~2000ppm:<± (50ppm+ 計測値の 2%)
	(25℃、1013mbar の時)	0~5000ppm:<± (50ppm+ 計測値の 3%)
	ハウジング / 保護	PC/ ハウジング : IP54



## ハウス灌水システム

### ベンチュリ式 液肥混合ユニット

#### ファージェットキット 3G MS

幅広い流量に対応、様々な施設に利用可能

バイパス混入タイプ

適用面積: 0.1 ~ 400ha

流量範囲: 0.5 ~ 700m<sup>3</sup>/時

メインライン適用水圧: 2.5 ~ 8.5bar

毎時 50 ~ 1,000ℓの肥料原液 (又は pH 調整液) を調合できる液肥混合バルブを最大 6 チャンネルまで設置できます

NMC 灌水コントローラーと組み合わせて、多彩な灌水プログラムを実行できます



#### ファージェットキット 3G PL インライン

プラグアンドプレイ式オールインワンタイプの灌水ユニット

インライン混入タイプ

適用面積: 0.1 ~ 3ha

流量範囲: 3 ~ 20m<sup>3</sup>/時に対応

メインライン適用水圧: 2.5 ~ 5.5bar

毎時 50 ~ 600ℓの肥料原液 (又は pH 調整液) を調合できる液肥混合バルブを最大 6 チャンネルまで設置できます

NMC-プロ、NMC-ジュニアプロと組み合わせて多彩な灌水プログラムを実行できます



#### ネタジェット 3G ST インライン

給水と施肥ブースターを兼ねたポンプ搭載

インライン混入タイプ

流量範囲: 0.5 ~ 20m<sup>3</sup>/時

規模に応じてポンプタイプ選択

毎時 300ℓまでの肥料原液 (又は pH 調整液) を調合できる液肥混合バルブを最大 5 チャンネルまで設置できます

NMC プロを標準搭載し、多彩な灌水プログラムを実行できます

\*流量範囲 20 ~ 100m<sup>3</sup>/時のバイパスタイプもあります





# ハウス灌水システム

---

## ネタフレックス 3G

希釈混合タンク付自動液肥調整ユニット

適用面積： 0.1～10ha

流量範囲： 3～64m<sup>3</sup>/時

メインライン適用水圧：2.0～4.5bar

毎時 50～600ℓの肥料原液（又は pH 調整液）を調合できる液肥混合バルブを通常 4 チャンネルまで（オプションでさらに 2 チャンネル）設置できます

NMC プロを標準搭載し、多彩な灌水プログラムを実行できます



# 大規模温室用機器 (プリバ社システム)

## 総合環境制御システム

### プリバ コネクスト

オランダ・プリバ社が誇る、温室総合環境制御の世界最高峰

最新の技術とオートメーションスタンダードに準拠する事で施設環境制御はさらなる進化を遂げました

Continuity (連続性) の進化・・・拡張性に富み、堅牢なシステムデザインによりメンテナンスが容易です

Connectivity (接続性) の進化・・・最新のセンサー類の利用、先進のモジュラーデザインによる大小様々なシステムとの共存など、接続性が向上しました

Compatibility (互換性) の進化・・・プリバ・インテグロスシステムからの移行が容易で、既存の設備を継承します

Controllability (制御性) の進化・・・制御処理速度、安定性が向上し、より緻密で適切な制御が可能になりました

視覚的に優れ快適な操作性を約束する PC ソフト、オフィスダイレクトも最新型にアップデートされています



## 紫外線殺菌装置

### バイアルクス

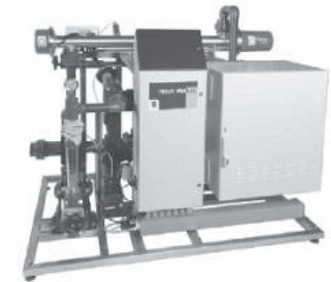
高圧紫外線の照射により、細菌・糸状菌・ウイルス等を効率的に殺菌、失活させます

処理量・水質に柔軟に対応する規模を問わない低コストな殺菌装置であり、化学的殺菌の様に残留物が発生しないので、処理水を安全に利用できます

余剰養液をバイアルクスで殺菌する事で再利用が可能になり環境に優しく、効率的で経済的な灌液管理を実現できます

井戸水、雨水などの原水を殺菌し、安全に利用するのにも適しています

コンパクトでシンプル設計、自動逆洗機能・自動流量調節機能も搭載



## 液肥混合ユニット

### ニュートリフレックス

希釈混合タンク付自動液肥調整ユニット

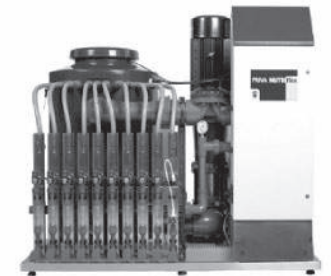
タイプにより 3 ~ 64m<sup>3</sup>/時の幅広い流量に対応できます 毎時 50 ~ 600ℓの肥料原液(又は pH 調整液)を調合できる液肥混合バルブを最大 10 チャンネルまで設置できます

ポンプ仕様の変更により、幅広い流量に対応できます

コネクストの指令により、日射その他の施設環境に応じて EC、pH、量、タイミングを自動調整し、緻密で正確な灌液を実行します

バイアルクスとの組み合わせで、養液のリサイクルシステムを構築できます

省スペース・シンプル設計、メンテナンスも容易です



# 液肥混入器

## 3/4 インチプラスインジェクター F モデル

カタログ No.	最大使用水圧 (bar)	最低作動水量 (ℓ/分)	最大液肥吸入量 (ℓ/分)
33000-001300	8	10	3.8

\*チューブ、ストレーナー、アクセサリ付



## ミックスライト 12502 (3/4 インチ オスネジ)

カタログ No.	希釈倍率 (%)	水圧範囲 (bar)	流量範囲 (m <sup>3</sup> /時)
76420-001050	0.3~2.0	0.2~8	0.02~2.5

\*交換用シールキットが同梱されています。

\* O-リングへの定期的なシリコングリース塗付によるメンテナンスが必要となります。



## ミックスライト TF-5-002 (1 インチ オスネジ)

カタログ No.	希釈倍率 (%)	水圧範囲 (bar)	流量範囲 (m <sup>3</sup> /時)
76420-000290	0.2~2.0	1~8	0.2~5.0

\*交換用シールキットが同梱されています。

\* O-リングへの定期的なシリコングリース塗付によるメンテナンスが必要となります。



## ミックスライト TF-10-002 (1.5 インチ オスネジ・カップラー付)

カタログ No.	希釈倍率 (%)	水圧範囲 (bar)	流量範囲 (m <sup>3</sup> /時)
76420-000365	0.2~2.0	1~8	0.5~10

\*交換用シールキットが同梱されています。

\* O-リングへの定期的なシリコングリース塗付によるメンテナンスが必要となります。



## ミックスライト TF-25-002 (2 インチ オスネジ・カップラー付)

カタログ No.	希釈倍率 (%)	水圧範囲 (bar)	流量範囲 (m <sup>3</sup> /時)
76420-000440	0.3~2.5	1~8	2~25

\*交換用シールキットが同梱されています。

\* O-リングへの定期的なシリコングリース塗付によるメンテナンスが必要となります。



## ミックスライト用アクセサリ

### 自動 ON/OFF システム

カタログ No.	モデル	適用
76420-004140	AC24V	水流を止めずに液肥・薬液の混入をコントローラーで制御
76420-001750	DC ラッチ式	



### 3/4" ファーティガード

カタログ No.	適用
76420-001480	液肥吸い出し防止 ミックスライトの出水側に取り付ける液肥吸い出し防止弁



### 3/4" アンチサイフォンキット

カタログ No.	適用
76420-001520	液肥吸い出し防止 真空状態を防ぐ空気取り込み弁



### 交換用シールキット

カタログ No.	モデル	適用
76420-006050	12502 3/4" 用	リングシール大・小、ピストン用 O-リング、シリコングリース
76420-006133	TF-05-002 1" 用	
76420-006130	TF-10-002 1.5" 用	
76420-005900	TF-25-002 2" 用	

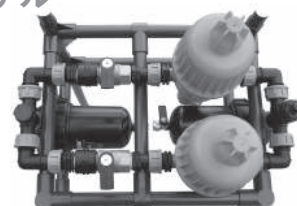


# 液肥混入システム

## ミニシステム 2500 シリーズ



## 2 液肥モデル



カタログ No.	電源	口径 (インチ)	ミックスライトモデル	コントローラー	最大流量 (ℓ/時)*
00830-000200	AC100V	1	12502	アクアタイム AC8	2,500
00830-000300	DC9V 電池	1	12502	アクアタイム DC9	2,500
00830-000600	AC100V/200V	1	12502	NMC ジュニアプロ	2,500
00830-000700	AC100V	1	12502 2台	アクアタイム AC8	5,000
00830-000800	DC9V 電池	1	12502 2台	アクアタイム DC9	5,000
00830-000900	AC100V/200V	1	12502 2台	NMC ジュニアプロ	5,000

\*流量は設置状況により変動します。

\*\* DC モデルはアルカリ 9V 電池を 2 個 (6 系統まで) 4 個 (7 系統以上) 使用します。

\*\*\*コントローラー ミニ AG も承ります。

2 液肥モデルも選択可能で、1 液肥モデルに後からミックスライトを組み込むこともできます。

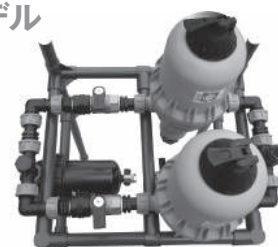
### 2 液肥モデル注意事項

1. 配管が各ミックスライトへ分岐していますが、均等に 2 分岐させるにはボールバルブでの調整が必要となります。
2. 単一の圃場用ですので、複数の系統バルブを使用する場合は各系統の灌水量が同一である場合のみ使用できます。
3. 各系統の灌水量が異なっている場合は、系統によって 2 分岐の比率が変わってしまうので 2 液肥モデルは使用できません。

## ミニシステム 5000 シリーズ



## 2 液肥モデル



カタログ No.	電源	口径 (インチ)	ミックスライトモデル	コントローラー	最大流量 (ℓ/時)*
00830-000250	AC100V	1	TF-5	アクアタイム AC8	5,000
00830-000350	DC9V 電池	1	TF-5	アクアタイム DC9	5,000
00830-000650	AC100V/200V	1	TF-5	NMC ジュニアプロ	5,000
00830-000750	AC100V	1	TF-5 2台	アクアタイム AC8	5,000
00830-000850	DC9V 電池	1	TF-5 2台	アクアタイム DC9	5,000
00830-000950	AC100V/200V	1	TF-5 2台	NMC ジュニアプロ	5,000

\*流量は設置状況により変動します。

\*\* DC モデルはアルカリ 9V 電池を 2 個 (6 系統まで) 4 個 (7 系統以上) 使用します。

\*\*\*コントローラー ミニ AG も承ります。

2 液肥モデルも選択可能で、1 液肥モデルに後からミックスライトを組み込むこともできます。

### 2 液肥モデル注意事項

1. 配管が各ミックスライトへ分岐していますが、均等に 2 分岐させるにはボールバルブでの調整が必要となります。
2. 単一の圃場用ですので、複数の系統バルブを使用する場合は各系統の灌水量が同一である場合のみ使用できます。
3. 各系統の灌水量が異なっている場合は、系統によって 2 分岐の比率が変わってしまうので 2 液肥モデルは使用できません。

## 減圧弁 (プレッシャーネット)

### 3/4 インチプレッシャーネット オスネジ / メスネジ

カタログ No.	吐出水圧 (bar)
30500-001000	0.6 スプリング
30500-001100	0.85 スプリング
30500-001200	1.1 スプリング
30500-001300	1.4 スプリング
30500-001400	1.8 スプリング
30500-001500	2.0 スプリング
30500-001600	2.5 スプリング
30500-001700	3.0 スプリング
30500-001800	3.5 スプリング
30500-001900	4.0 スプリング
30500-002000	4.5 スプリング

\*プラスチック製、最少流量 14ℓ / 分 最大流量 75ℓ / 分 最大水圧 : 10.0bar



### 1 1/2 インチプレッシャーネット オスネジ / オスネジ スプリング 2

カタログ No.	吐出水圧 (bar)
30520-001000	0.6 スプリング
30520-001100	0.85 スプリング
30520-001200	1.1 スプリング
30520-001300	1.4 スプリング
30520-001400	1.8 スプリング
30520-001500	2.0 スプリング
30520-001600	2.5 スプリング
30520-001700	3.0 スプリング
30520-001800	3.5 スプリング
30520-001900	4.0 スプリング
30520-002000	4.5 スプリング

\*プラスチック製、最少流量 28ℓ / 分 最大流量 150ℓ / 分 最大水圧 : 10.0bar



### 2 インチプレッシャーネット メスネジ / メスネジ スプリング 4

カタログ No.	吐出水圧 (bar)
30540-001000	0.6 スプリング
30540-001100	0.85 スプリング
30540-001200	1.1 スプリング
30540-001300	1.4 スプリング
30540-001400	1.8 スプリング
30540-001500	2.0 スプリング
30540-001600	2.5 スプリング
30540-001700	3.0 スプリング
30540-001800	3.5 スプリング
30540-001900	4.0 スプリング
30540-002000	4.5 スプリング

\*プラスチックおよび黄銅製、最少流量 54ℓ / 分 最大流量 300ℓ / 分 最大水圧 : 10.0bar



## 減圧弁（プレッシャーネット）

### 2 インチプレッシャーネット メスネジ / メスネジ スプリング 6

カタログ No.	吐出水圧 (bar)
30560-001000	0.6 スプリング
30560-001100	0.85 スプリング
30560-001200	1.1 スプリング
30560-001300	1.4 スプリング
30560-001400	1.8 スプリング
30560-001500	2.0 スプリング
30560-001600	2.5 スプリング
30560-001700	3.0 スプリング
30560-001800	3.5 スプリング
30560-001900	4.0 スプリング
30560-002000	4.5 スプリング

\*プラスチックおよび黄銅製、最少流量 80ℓ / 分 最大流量 450ℓ / 分 最大水圧 : 10.0bar



### ヘッドアッセンブリー（スプリング）

カタログ No.	吐出水圧 (bar)
31500-001000	0.6 スプリング
31500-001100	0.85 スプリング
31500-001200	1.1 スプリング
31500-001300	1.4 スプリング
31500-001400	1.8 スプリング
31500-001500	2.0 スプリング
31500-001600	2.5 スプリング
31500-001700	3.0 スプリング
31500-001800	3.5 スプリング
31500-001900	4.0 スプリング
31500-002000	4.5 スプリング

注：流量によって、吐出圧力が記載圧力とわずかに異なることがあります。



### 3/4 インチインライン プレッシャーネット メスネジ / メスネジ

カタログ No.	吐出水圧 (bar)
31000-001000	1.1 スプリング
31000-001200	2.5 スプリング

\*プラスチック製、最少流量 1ℓ / 分 最大流量 16ℓ / 分 最大水圧 : 10.0bar



# 栽培用誘引具

## ローラーフック

### スプール (糸巻き)



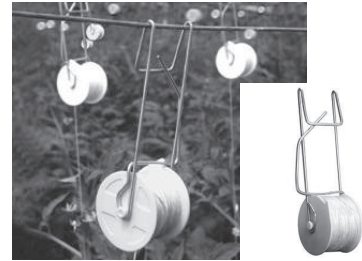
75400-002010 白 (25m)  
 75400-002000 黒 (25m)  
 75400-002040 白 (32m)  
 75400-002030 黒 (32m)  
 550 個 / 箱

### メタルフック



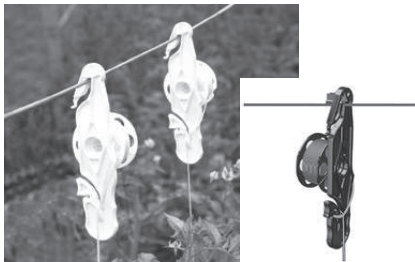
75400-001800  
 550 個 / 箱

### ローラーフック組立品

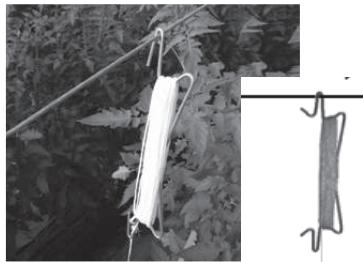


75400-007000 白 (25m)  
 75400-007100 黒 (25m)  
 75400-007300 白 (32m)  
 75400-007200 黒 (32m)  
 350 個 / 箱

## ローラープラスト+スプール ワイヤーフック + 紐 180mm



75400-001760 白 (ポディー)  
 800 個 / 箱  
 75400-001930 白スプール (15m)  
 75400-001950 黒スプール (15m)  
 800 個 / 箱



75400-002760 12m 白 (3m フリー)  
 75400-002770 12m 白 (4m フリー)  
 75400-002750 12m 黒 (3m フリー)  
 350 個 / 箱

## ミニフック



75400-001050  
 6,000 個 / 箱

## トマトクリップ



75400-002820 黒 (23mm)  
 75400-003030 クリア (23mm)  
 10,000 個 / 箱

## トマトクリップ・バイオ



生分解性  
 75400-003010 白 (23mm)  
 6,000 個 / 箱

## ジャンボ・トマトクリップ



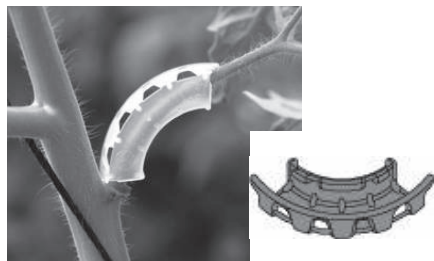
75400-002900(25mm)  
 9,000 個 / 箱



# 栽培用誘引具

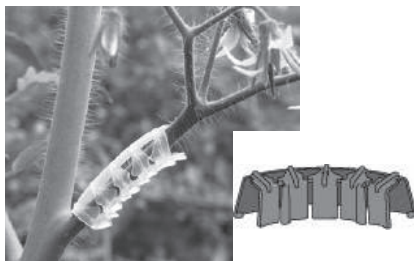
## ローラーフック

### アーチサポート



75400-002950(5mm)  
24,000 個 / 箱  
75400-002960(6mm)  
24,000 個 / 箱

### フレキシブルアーチ



75400-002970(6mm)  
17,000 個 / 箱

### Jフック



75400-003230  
17,000 個 / 箱

## ステム・ホルダー



75400-003240  
5,500 個 / 箱

## 水平固定用フック



水平固定用フック  
75400-001100  
500 個 / 箱

\*最少注文数をご確認ください。



## ネタフィルム ジャパン株式会社

### ■本社

〒103-0008 東京都中央区日本橋中洲5-10 第16シグマ日本橋ビル  
TEL.03-3663-6510 FAX.03-3663-6320

### ■千葉事業所/カスタマーサービスデスク/技術部

〒299-0257 千葉県袖ヶ浦市神納1-20-8  
CSD: TEL.0438-63-9381  
技術部: TEL.0438-60-2507 FAX.0438-63-9383  
[www.netafim.jp](http://www.netafim.jp) [jp.info@netafim.com](mailto:jp.info@netafim.com)

**GROW MORE WITH LESS**