

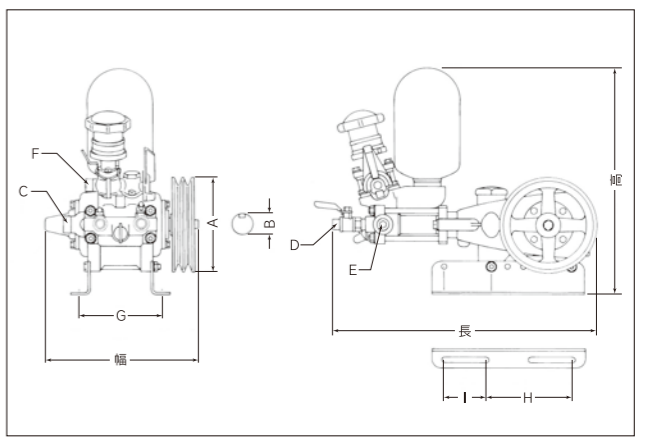
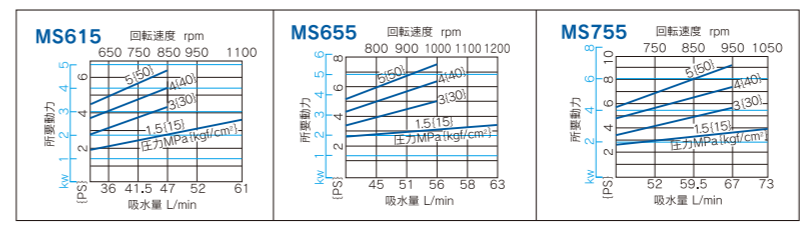
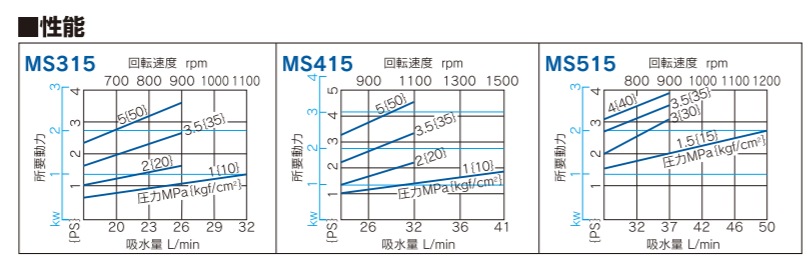
# Neoアルティフロー動噴



# パルセーブチャンバー全機種搭載



耐久性  
より強く!よりエコに!  
安心の日本製  
アルティフロー動噴  
品質 eco

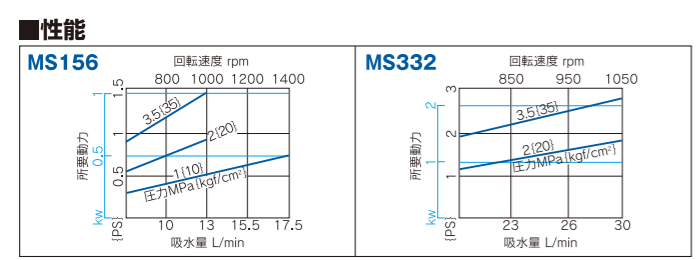


名称	MS315	MS415	MS515	MS615	MS655	MS755
寸法(長×幅×高)	415×242×298	415×242×362	449×271×359	510×312×397	510×312×417	551×312×417
質量	10.5	11	14	19	19	20
吸水量	20~26(32)	26~32(41)	32~37(50)	36~47(61)	45~56(63)	52~67(73)
最高圧力	5(1){50(10)}	5(1){50(10)}	4(1.5){40(15)}	5(1.5){50(15)}	5(1.5){50(15)}	5(1.5){50(15)}
回転速度	700~900(1100)	900~1100(1500)	800~900(1200)	650~850(1100)	800~1000(1200)	750~950(1050)
所要動力	2.0~2.6(1.0)	2.6~3.3(1.3)	2.7~2.9(2.0)	3.7~4.7(2.6)	4.6~5.5(2.6)	5.4~6.7(2.9)
吸水ホース	φ19×3.0(ストレーナ付)	φ19×3.0(ストレーナ付)	φ25×3.6(ストレーナ付)	φ25×3.6(ストレーナ付)	φ25×3.6(ストレーナ付)	φ25×3.6(ストレーナ付)
排水ホース	φ13×3.0	φ13×3.0	φ19×3.6	φ19×3.6	φ19×3.6	φ19×3.6
メーカー希望小売価格 (税込)	¥136,080	¥152,280	¥166,320	¥191,160	¥198,720	¥214,920
メーカー希望小売価格 (税別)	¥126,000	¥141,000	¥154,000	¥177,000	¥184,000	¥199,000
メーカーコードNo.	354129	354130	354131	354132	354133	354134

名称	MS315	MS415	MS515	MS615	MS655	MS755
Vブリー	A	152(A-2)	152(A-2)	178(A-2)	229(B-2)	229(B-2)
クランク軸径	B	16.5	16.5	20	25	25
吸水口(オス)	C	G $\frac{3}{4}$	G $\frac{3}{4}$	G1	G1	G1
元コック(オス)	D	G $\frac{1}{4}$ G $\frac{3}{8}$	G $\frac{1}{4}$ G $\frac{3}{8}$	G $\frac{1}{4}$ G $\frac{3}{8}$	G $\frac{3}{8}$ ×2	G $\frac{3}{8}$ ×2
灌水口	E	Rc $\frac{1}{2}$ ×2	Rc $\frac{1}{2}$ ×2	Rc $\frac{3}{4}$ ×2	Rc $\frac{3}{4}$ ×2	Rc $\frac{3}{4}$ ×2
排水口(オス)	F	G $\frac{1}{2}$	G $\frac{1}{2}$	G $\frac{3}{4}$	G $\frac{3}{4}$	G $\frac{3}{4}$
取付幅	G	130	130	130	166	166
取付長	H	135	135	135	220	220
レール移動長	I	75	75	75	60	60

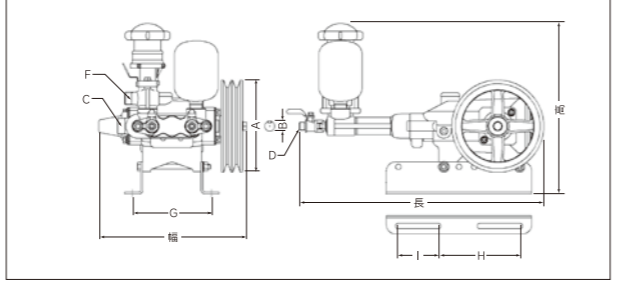
# セラフロー動噴

超硬セラコートシリンダを装備した動噴です。  
摩擦抵抗が小さく、耐塵耗性耐熱性に優れています。



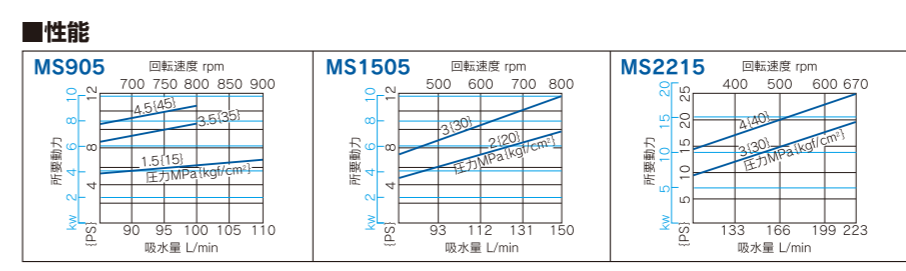
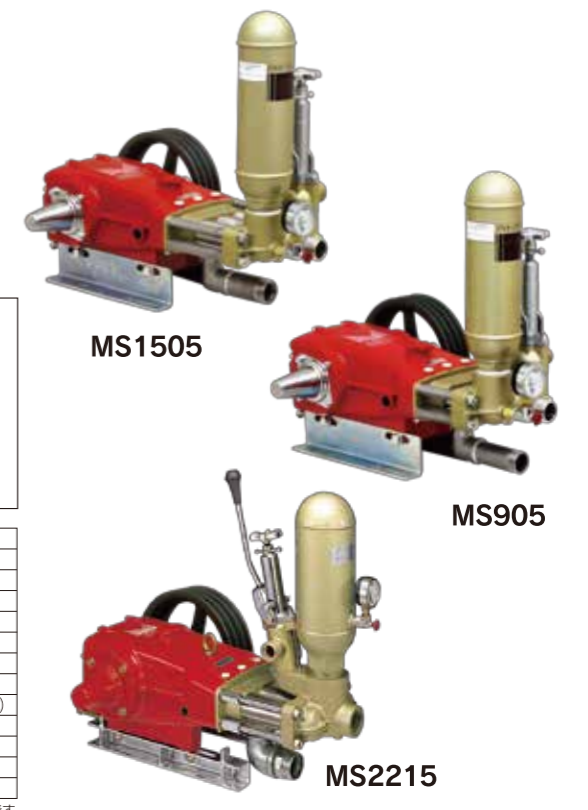
名称	MS156	MS332	MS905	MS1505	MS2215
Vブリー	A	149(A-1)	152(A-2)	261(B-3)	261(B-3)
クランク軸径	B	16.5	16.5	30	30
吸水口(オス)	C	G $\frac{1}{2}$	G $\frac{3}{4}$	G $\frac{1}{4}$	G $\frac{1}{2}$
元コック(オス)	D	G $\frac{1}{4}$ ×2	G $\frac{1}{4}$ ×2		
灌水口			Rc $\frac{1}{4}$	Rc $\frac{1}{4}$	Rc $\frac{1}{4}$
排水口(オス)	F	G $\frac{1}{2}$	G $\frac{1}{2}$	G $\frac{1}{4}$	G $\frac{1}{4}$
取付幅	G	84	130	175	140
取付長	H	135	135	200	410
レール移動長	I	75	75	62	62

名称	MS156	MS332
寸法(長×幅×高)	378×215×288	403×243×281
質量	6.9	7.2
吸水量	10~13(17.5)	23~30
最高圧力	3.5(1){35(10)}	3.5(35)
回転速度	800~1000(1400)	850~1050
所要動力	0.5~1.0(0.5)	1.0~2.1
吸水ホース	φ13×3.0(ストレーナ付)	φ19×3.0(ストレーナ付)
排水ホース	φ13×3.0	φ13×3.0
メーカー希望小売価格 (税込)	¥103,032	¥123,768
メーカー希望小売価格 (税別)	¥95,400	¥114,600
メーカーコードNo.	354184	354182



# ユニフロー動噴

高低差の大きな圃場への防除、畜舎などの配管施設や無人防除システムなどに威力を発揮する大型動噴セットなど現場に合わせたシステムアップも承っております。



名称	MS905	MS1505	MS2215
寸法(長×幅×高)	640×454×590	691×454×590	776×481×659
質量	40	41	62
吸水量	86~98(110)	131~150	183~223
最高圧力	4.5(1.5){45(15)}	3(30)	4(40)
回転速度	700~800(900)	700~800	550~670
所要動力	6.5~9.2(4.9)	6.1~9.8	12.0~18.2
吸水ホース	φ32×3.6(ストレーナ付)	φ38×3.6(ストレーナ付)	φ50×3.6(ストレーナ付)
排水ホース	φ25×3.6	φ32×3.6	φ32×3.6
メーカー希望小売価格 (税込)	¥367,200	¥412,560	¥936,360
メーカー希望小売価格 (税別)	¥340,000	¥382,000	¥867,000
メーカーコードNo.	354170	354171	354172