

ステンレス製 浅井戸用定圧給水ポンプ

カワエース®

ALL NEW

NR形

清潔ステンレス

業界一コンパクト

高品質



PAT.出願中

Ver. 1.1



家庭用ポンプは ステンレスへ

清潔・安心・高耐久！ 納得の品質！



NR形 カワエース

- 用途
- 浅井戸からの揚水用
 - 受水槽からのポンプアップ
 - 高架水槽からのブースタ用
 - その他一般給水用

標準仕様

制御方式	圧カスイッチと流量スイッチによる定圧給水
運転方式	単独
設置場所	屋内・屋外
揚液	清水・0~40℃(凍結なきこと)
ポンプ (材料)	カスケードポンプ 浸出性能基準適合品 (ケーシング:SCS13、樹脂(PPS) (主軸:接液部SUS304 インペラ:CAC406)
モータ	全閉外扇屋内形 同期回転速度 50Hz:3,000min ⁻¹ 60Hz:3,600min ⁻¹

吸込条件	吸込全揚程-8mから流込み5mまで
電源※	単相100V:130~250W 三相200V:200、250W
塗装色 (マンセルNo.)	アキュムレータ:グレー(10Y5.5/0.5) カバー:ホワイト(樹脂製) ベース:ブラック(樹脂製)

特別付属品(オプション) 詳細はP.3をご参照ください。

- 砂こし器
- コントロールユニット(DMS4)
- めすおすエルボ
- サージアブソーバ
- 受水槽付属セット
- アキュムレータ(20L、連結管付)
- 架台

N3形の品質をさらに向上!



高品質 NR形の3つの特長

1 より清潔に!

ステンレス ケーシング採用

耐久性が高く、いつもクリーンな給水で安心。

長寿命設計

ステンレス製で
長期間安定した給水を行います。



NR形



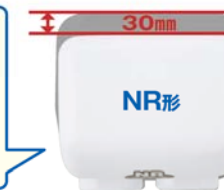
従来品N3形

2 より小さく!

業界一*コンパクト

※浅井戸用電気井戸ポンプ(250W以下)において

奥行き(従来比)
10%短縮
(30mm)



容積率
(従来比) **89%**
質量
(従来比) **93%**



従来品
N3形

3 より安心に!

信頼の 制御部

定圧給水

圧カスイッチと、流量スイッチを併用
することにより安定した給水圧が
得られます。



制御部密閉対策

制御部の気密性をさらに
向上させ、アリやナメクジ等、
虫の侵入対策を強化。



▲電装箱のケーブル取出し部

見やすい表示ランプ

表示ランプは
横からも、上からも
視認性グッド。



上からも

横からも

for

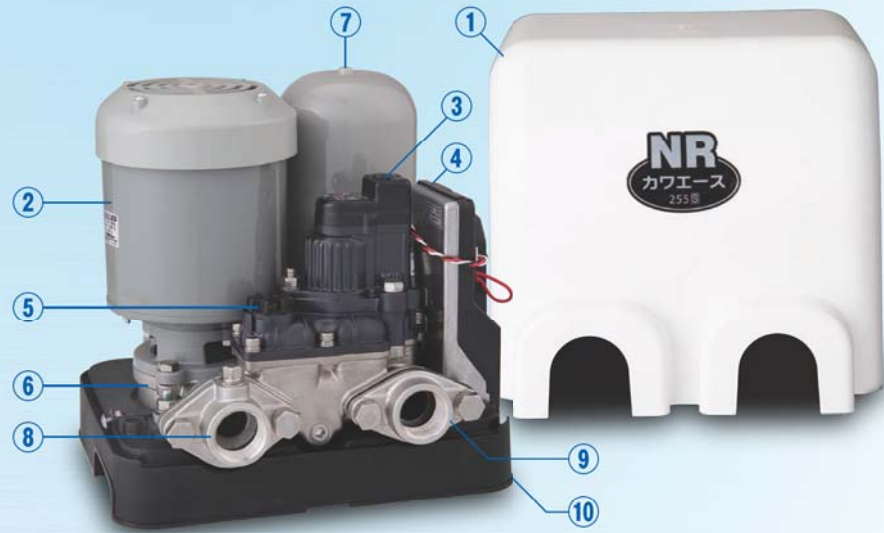


さらに
安心の

高い信頼性と高品質を約束。
家庭用ポンプのパイオニアだからできる**5年保証**。

5年保証には、ユーザー登録が必要です。製品に付属のユーザー登録ハガキよりご登録をお願いします。

NR形 カワエース 各部の詳細



①カバー

樹脂製ケースで屋外設置可能(ビス止め)。新素材を採用した開口部の少ない形状で外部リーク音を低減。



②全閉モータ

主軸(接液部) SUS304

③ファインセンサー

圧力スイッチと流量スイッチの一体構造。



④電装箱

豊富な機能をアルミダイキャスト製ケースにユニット化

防滴構造で無接点リレー、ハイブリッドIC等のほか過電流、電源端子台を組み込んだコンパクトな電装部(電源コード2m付)



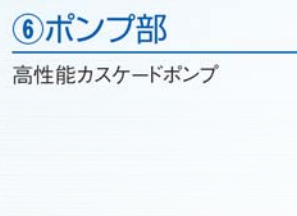
⑤呼水口

呼水口と排気口を兼用した独自の飛散防止構造。



⑥ポンプ部

高性能カスケードポンプ



⑦アキュムレータ

始動頻度を低減させ、ウォーターハンマーからポンプを守ります。

⑧吸込口 ⑨吐出し口

ステンレス製フランジを採用

⑩ベース

樹脂製。ポンプとの接合部に振動を吸収するゴム製クッション付。

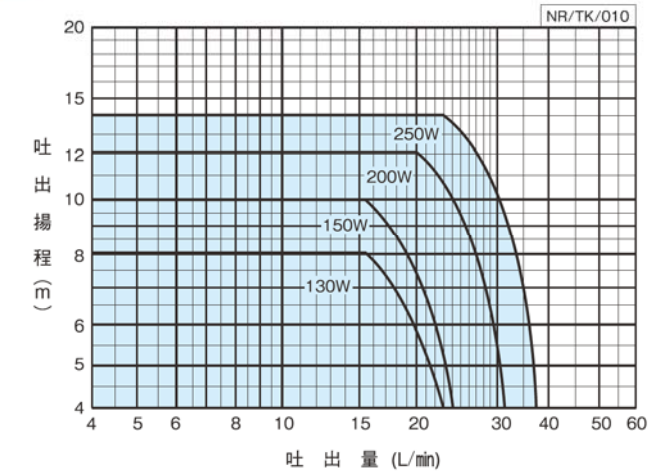
○セラミックヒータ採用

サーモスタット付の消費電力の少ない長寿命セラミックヒータで凍結破損からポンプを守ります。

NR形 カワエース 適用図 / 仕様表



■適用図



■仕様表 少水量停止流量:4L/min

吐出口径 mm	吸込口径 mm	形 式	モータ W	電源 V	全揚程 12m表示 L/min	標準仕様		運転範囲		アキュムレータ 容量 L
						押上高さ m	吐出量 L/min	始動圧力 MPa	停止圧力 MPa	
20	20	NR135S	130	単相100	21	7	17	0.078	0.13	1
		NR155S	150	単相100	24	9	17.5	0.098	0.14	1
25	25	NR205S	200	単相100	31	11	21.5	0.12	0.19	1
		NR205T	200	三相200	31	11	21.5	0.12	0.19	1
		NR255S	250	単相100	37	12	27	0.14	0.20	1
		NR255T	250	三相200	37	12	27	0.14	0.20	1

60Hz

吐出口径 mm	吸込口径 mm	形 式	モータ W	電源 V	全揚程 12m表示 L/min	標準仕様		運転範囲		アキュムレータ 容量 L
						押上高さ m	吐出量 L/min	始動圧力 MPa	停止圧力 MPa	
20	20	NR136S	130	単相100	21	7	17	0.078	0.13	1
		NR156S	150	単相100	24	9	17.5	0.098	0.14	1
25	25	NR206S	200	単相100	31	11	21.5	0.12	0.19	1
		NR206T	200	三相200	31	11	21.5	0.12	0.19	1
		NR256S	250	単相100	37	12	27	0.14	0.20	1
		NR256T	250	三相200	37	12	27	0.14	0.20	1

特別付属品(オプション)

詳細は別途お問合せください。

●砂こし器

SFS2形 (最高使用圧力 0.49MPa)		
口径(mm)	形式	標準価格 税込(本体)円
25	SFS2-25	36,936円 (34,200円)



SFP(2)形 (最高使用圧力 0.098MPa)		
口径(mm)	形式	標準価格 税込(本体)円
20	SFP-20	10,584円 (9,800円)
25	SFP-25	12,204円 (11,300円)

●アキュムレータ20L-25

4L/min以下の連続給水に瞬時の水量が必要なときに。

口径(mm)	形式	標準価格 税込(本体)円
25	20L-25	46,656円 (43,200円)

●サーミアブソーバ

電源から進入の誘導雷サージを吸収。(直撃雷は保護できません)

品名	電源(V)	標準価格 税込(本体)円
サーミアブソーバ(T01)	単相100V	37,152円 (34,400円)
サーミアブソーバ(T02)	三相200V	

●DMS4形コントロールユニット 他社除菌器連動用

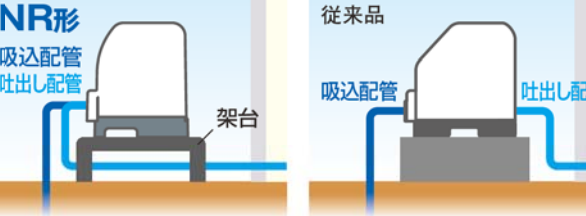
品名	標準価格 税込(本体)円
DMS4	24,192円(22,400円)

●ポンプ架台

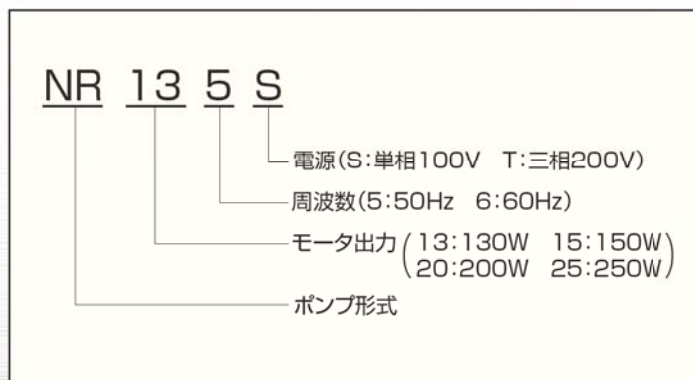


●後部配管する場合などにNR形は後部の予備吐出口がありません。価格はお問い合わせ下さい。

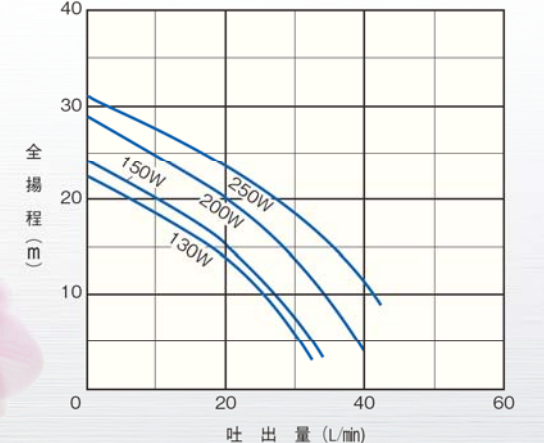
架台の使用例



■形式説明

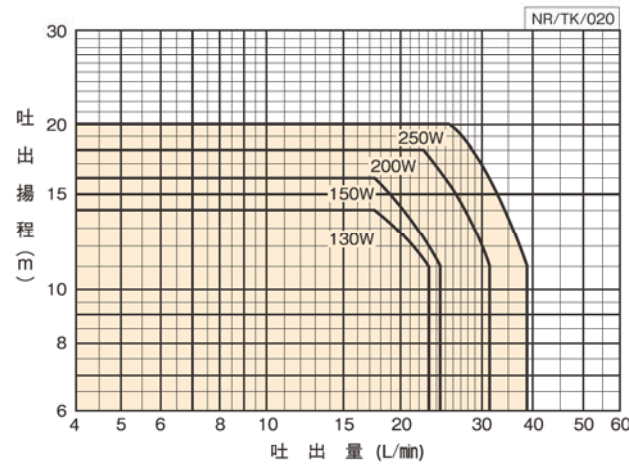


■メインポンプ特性





■適用図



■仕様表 少量停止流量:4L/min



吐出口径 mm	吸込口径 mm	形 式	モータ		全揚程 12m表示 L/min	標準仕様		運転範囲		アキュムレータ 容量 L
			W	V		押上高さ m	吐出量 L/min	始動圧力 MPa	停止圧力 MPa	
20	20	NR135S	130	単相100	21	12	19.5	0.14	0.20	1
		NR155S	150	単相100	24	14	20	0.16	0.21	1
25	25	NR205S	200	単相100	31	16	24	0.18	0.26	1
		NR205T	200	三相200	31	16	24	0.18	0.26	1
		NR255S	250	単相100	37	18	28	0.20	0.27	1
		NR255T	250	三相200	37	18	28	0.20	0.27	1

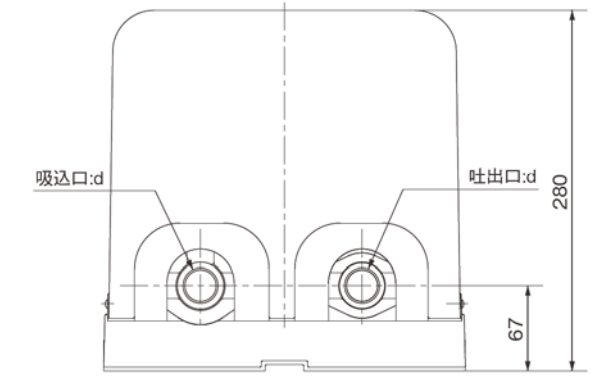
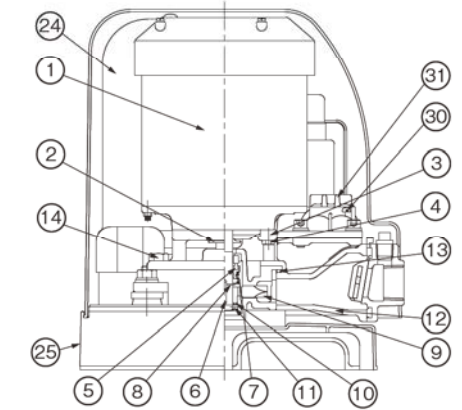
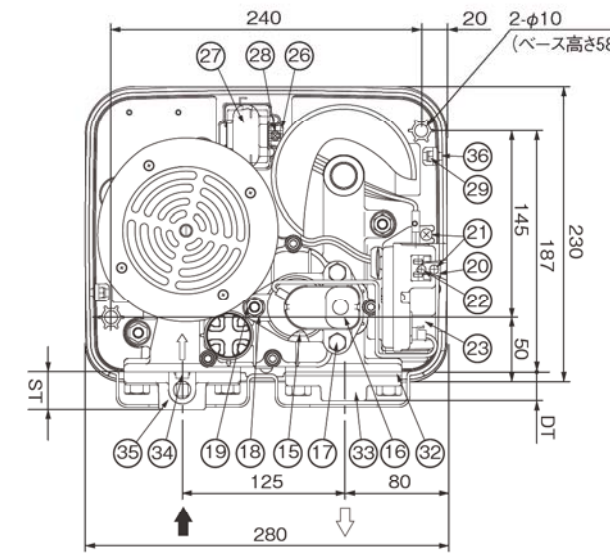


吐出口径 mm	吸込口径 mm	形 式	モータ		全揚程 12m表示 L/min	標準仕様		運転範囲		アキュムレータ 容量 L
			W	V		押上高さ m	吐出量 L/min	始動圧力 MPa	停止圧力 MPa	
20	20	NR136S	130	単相100	21	12	19.5	0.14	0.20	1
		NR156S	150	単相100	24	14	20	0.16	0.21	1
25	25	NR206S	200	単相100	31	16	24	0.18	0.26	1
		NR206T	200	三相200	31	16	24	0.18	0.26	1
		NR256S	250	単相100	37	18	28	0.20	0.27	1
		NR256T	250	三相200	37	18	28	0.20	0.27	1

③始動圧力は、浅井戸(吸込全揚程 -8m)の場合にセットしてあります。受水槽と組合せてご使用される際には、始動圧力を上げてご使用ください。高、停止圧力は参考値です。

■標準価格

周波数 Hz	形式	モータ		標準価格 税込(本体)円	周波数 Hz	形式	モータ		標準価格 税込(本体)円
		W	V				W	V	
50	NR135S	130	単相100	81,000円 (75,000円)	60	NR136S	130	単相100	81,000円 (75,000円)
	NR155S	150	単相100	84,348円 (78,100円)		NR156S	150	単相100	84,348円 (78,100円)
	NR205S	200	単相100	102,600円 (95,000円)		NR206S	200	単相100	102,600円 (95,000円)
	NR205T	200	三相200	102,600円 (95,000円)		NR206T	200	三相200	102,600円 (95,000円)
	NR255S	250	単相100	109,080円 (101,000円)		NR256S	250	単相100	109,080円 (101,000円)
	NR255T	250	三相200	109,080円 (101,000円)		NR256T	250	三相200	109,080円 (101,000円)



単位: mm

口径 mm	モータ W	電源 V	フランジ		質量 kg
			d	ST DT	
20	130	単相100	Rc ³ / ₄	29 22	12.9
	150	単相100	Rc ³ / ₄	29 22	13.3
25	200	単相100	Rc1	31 24	13.5
	200	三相200	Rc1	31 24	13.7
	250	単相100	Rc1	31 24	14.0
	250	三相200	Rc1	31 24	14.0

No	名 称	備 考	No	名 称	備 考
1	モータ		19	ナット	SUS304
2	水切つば	ゴム	20	接続子	C2680
3	ケーシングカバー	FC	21	座金組込小ねじ	C2700、C2680
4	ボルト	SUS304	22	タッピンねじ	SWCH
5	メカニカルシール		23	電装箱	
6	キー	SUS403	24	アキュムレータ	
7	ばね受	SUS304	25	銘板	
8	止め輪	SUS304	26	コンデンサ	単相機種のみ
9	インペラ	CAC406	27	保護カバー	単相機種のみ
10	ストッパーリング	SUS304	28	タッピンねじ	単相機種のみ
11	くぼみ先止めねじ	SUS304	29	ナット	SUS304
12	ケーシング	(SCS13)	30	Oリング	ゴム
13	Oリング	ゴム	31	プラグ(1/2)	PP
14	ボルト	SUS304	32	ひしフランジパッキン	ゴム
15	パッキン	ゴム	33	ひしフランジ	SCS13
16	ファインセンサー		34	弁体付パッキン	ゴム
17	座金組込ボルト	SUS304	35	弁座付ひしフランジ	SCS13
18	平座金	SUS304	36	ねじ	SUS304

NR/ZC/002

NR形 カワエース® 水道加圧装置

受水槽付 ●水圧不足、水量不足でお困りのご家庭に ●小規模の集合住宅や都市部の3~5階建て住宅に



■受水槽とNR形カワエースの組み合わせ

受水槽容量(呼称)	50L	100L	200L	300L	500L	1000L		
受水槽材料	ポリエチレン					FRP(建築基準法適合受水槽※1)		
受水槽形式	TAB-5	TAB-10	TAB-20	TAB-30※3	TAB-50※3	TAK-50 TAK4-100-A		
適用ポンプ	130~250W							
付属品セット	ボールタップ	20mm	20mm	13mm	13mm	13mm	13mm	
	吸込管	○(衝撃吸収式チェック弁※2、防寒カバー付)						
	レベルスイッチ	○(湯水運転防止用 FLTS-6形フロートスイッチ)						
	オーバーフロー管	○(防虫網付めすおすエルボ)					○(防虫網付ソケット付属)	
その他	ポンプ据付用ボルト、ナット、座金							

※1 別売部品の専用架台と組合わせてご使用ください。 ※2 交互・交互並列運転用は、ポンプに付属 ※3 架台付受水槽の場合は受水槽形式末尾に-Bが付きます。

受水槽付 付属品

詳細は別途お問合せください。

●TAK4形受水槽用架台

現地組立式の
専用架台です



500L用/1000L用

●TAB形受水槽用 固定金具

受水槽の横スリ、移動防止用
(4個1組)



●受水槽満水警報器

FLTS-3
(単相100Vプザー付)
FLTS-31
(フロート調整可能)
FLTS-5
(プザーなし無電圧端子付)



■関連製品

カワエース®
N3-N形 400W以上

- 全閉モータ・環境性UP
- 定圧給水
- 小形・軽量



川本ポンプでは「Comfort Earth」と題し、
大切な「水」に関わる企業として
全社一丸となって環境負荷低減や
環境保全活動への取り組みを進めていきます。

●表紙の写真:ランの花言葉...清純・幸福が飛んでくる

安全に関するご注意 ご使用前に取扱説明書を必ずお読みになり、正しく安全にお使いください。取扱説明書には危害や損害を未然に防止するための注意事項が記載されております。
※上記をお守りいただけないと責任を負いかねます。

- この製品は日本国内用です。電源電圧や電源周波数の異なる海外では使用できません。
- 適用範囲外での使用、注意書きなどの不遵守、不当な修理・改造、天災地変に起因するもの、設置環境(電源異常・異物・砂など)によるもの、法令・省令またはそれに準じる基準などに不適合のもの、不慮・故意による故障・損傷のもの、消耗部品の交換、転売による不具合などは保証対象外となる場合があります。
- 決められた製品仕様以外では使用しないでください。感電・火災・漏水などの原因になります。
- ご使用環境に応じた期間で補修塗装を実施してください。ネジ部、防錆剤を塗布した加工部、錆止め塗装部などは、高湿度・結露・被水などのご使用環境で発錆し、思わぬ被害の恐れがあります。
- 用途や液質により発錆や腐食・溶出を許容できない場合は注意が必要です。ポンプや設備全体を含め選定・検討してください。特に循環用途の場合は、循環水が濃縮され、思わぬ被害の恐れがあります。
- 用途に合った商品をお選びください。不適切な用途で使うと事故の原因になります。
- 生物(養魚場・生け簀・水族館など)の設備、または重要設備に使用する場合は、予備機を準備してください。ポンプ故障により、酸欠や水質悪化などが発生し、生物の生命に影響を与える恐れがあります。
- 食品関連の移送に使用する場合、使用材料のご確認など十分にご注意ください。異物が混入する恐れがあります。
- 銅合金をさらう生物などへの使用は避けてください。生物の生命に影響を与える恐れがあります。
- ポンプを水道管に直接配管しないでください。水道法により禁止されています。また、水が逆流して水道水が汚染される恐れがあります。
- 機器の寿命を考慮し、設置は風通しがよく、ほこり、腐食性及び爆発性ガス、塩分、湿気、蒸気、結露などがなく、風雨、直射日光の当たらない所を選んでください。悪環境下では、モータ・制御盤の絶縁低下などにより、漏電・感電・火災の原因になります。

- 適用される法規定(電気設備技術基準・内線規程・建築基準法、水道法など)に従って施工してください。法規定に反するだけでなく感電・火災・落下・転倒によるけがなどの原因になります。
- 排水処理、防水処理されていない場所には設置しないでください。水漏れが起きた場合、大きな被害につながる恐れがあります。
- 排水処理、防水処理されていない場合の被害については責任を負いかねます。
- 設備によっては吐出側に用途に応じた適切なフィルタなどを設け、十分フラッシングを行い、異物がないことを確認後、ご使用ください。製品製造時の切削油、ゴムの離型剤、異物などが配管系に含まれる切削油、異物などが扱い液に混入する恐れがあります。
- 故障などの警報はプザーなどを設け確認できるようにしてください。故障発生時、気が付かずには重大事故につながる恐れがあります。
- ブラッシュバルブなどの急激な流量変化を伴う機器を使用の場合は、事前に最寄りの弊社営業所へご相談ください。ポンプ停止中にフラッシュバルブを使用すると管内圧力が急激に低下し、圧力変動やエア混入などの恐れがあります。
- 50Hz仕様のポンプを60Hzで運転しないでください。過大圧力による破損、過負荷によるモータなどの焼損事故の恐れがあります。60Hz仕様のポンプを50Hzで運転しないでください。ポンプの性能が低下します。
- ポンプの周辺、ケーブル、制御盤、ポンプカバー内に燃える恐れがあるものを置いたりかぶせたりしないでください。過熱して発火する恐れがあります。
- 修理技術者以外の方は、分解・修理・改造やケーブル交換を行わないでください。不備があると、故障・破損・感電・火災の原因になります。
- 長期間安心して使用頂くために定期点検と日常点検両方の実施をお勧めいたします。点検を怠ると、ポンプの故障、事故などの原因になります。定期点検についてはご購入先、もしくは最寄りの弊社営業所にご相談ください。

改良等のため、仕様・形状など変更することがあります。本書からの無断転用はお断りします。

弊社取扱店

*ご質問、資料の請求は下記へお申込み下さい。

*ポンプに関するお問合せは最寄りの支店・営業所までお願いします。

株式会社 川本製作所

本社 名古屋市中区大須4-11
http://www.kawamoto.co.jp 〒460-8650 TEL(052)251-7171(代)

北海道支店 ☎(011)831-0131(代) 京都支店 ☎(075)645-1011(代)
東北支店 ☎(022)232-4095(代) 大阪支店 ☎(06)6328-0877(代)
北関東支店 ☎(048)650-5871(代) 四国支店 ☎(087)886-2236(代)
東京支店 ☎(03)3946-4131(代) 中国支店 ☎(082)277-3661(代)
名古屋支店 ☎(052)249-9810(代) 九州支店 ☎(092)621-7235(代)

営業所・駐在 全国112ヶ所

川本サービス株式会社

東京 ☎(03)4526-0691(代) 横浜 ☎(045)473-6251(代)
名古屋 ☎(052)249-9816(代) 大阪 ☎(06)6328-7734(代)

名称	NR形 カワエース
No.	6119T