

# Sprinklers

## 中型スプリンクラー

全 360° 全回転式 部 部分回転式 ブ プレーカー/ノズル付 受 受注生産品  
1 ノズルの数 散水範囲を任意の角度に調整可能。全回転も可能。 水束を調整して飛距離、水滴粒子を調整可能。



スプリンクラー  
 スプリンクラー  
 スプリンクラー  
 移動式  
 スプリンクラー  
 セット  
 半固定式  
 スプリンクラー  
 セット  
 大口径スプリンクラー  
 ホースリール  
 システム  
 多目的  
 スプリンクラー  
 システム  
 ハウス用  
 散水システム  
 システム  
 点滴灌漑  
 システム  
 細かん  
 ロールカーセット  
 スプリンクラー用  
 オプション  
 立上り管  
 ホース継手  
 フィルター  
 濾圧弁  
 混入器  
 散水ノズル  
 ミクロン  
 細霧システム

### 30-F3 全 2

### 30-FK3 全 2 ブ



● 取付ネジ寸法(管用テーパネジ)JIS-B-0203 R 3/4  
● 散水仰角 27° 双口

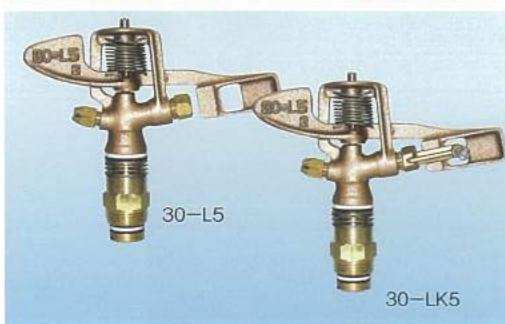
中庄双口全回転式で最も標準型となっている機種で、果樹、そさい、牧草、林木苗、凍霜予防、肥料散布、化学原料の貯蔵、貯木場、コンクリート養生等農業以外にも使用されています。30-FK3は、水束をブレイクする主ノズルを装着しており播種期、発芽期に利用出来ます。

圧力 MPa	口径	4.0×2.4V		4.0×3.2V		4.4×2.4V		4.4×3.2V		4.8×2.4V		4.8×3.2V	
		流量	直径	流量	直径	流量	直径	流量	直径	流量	直径	流量	直径
0.15		18.0	24.0	20.6	24.1	20.3	24.5	23.1	24.5	23.2	25.5	25.8	25.5
0.20		20.8	25.2	23.9	25.5	23.8	26.0	26.7	26.1	26.7	27.0	29.7	27.2
※0.25		23.3	26.1	26.6	26.5	26.6	27.3	29.8	27.5	30.1	28.5	33.3	28.5
0.30		25.5	27.0	29.1	27.1	29.2	28.0	32.8	28.0	32.9	29.3	36.5	29.5
0.35		27.5	27.4	31.5	27.4	31.5	28.6	35.4	28.6	35.6	30.0	39.6	30.1
0.40										38.0	30.6	42.3	30.7

(流量 ℓ/分 半径 m) ※は適正圧力 ■ は標準型

### 30-L5 全 2

### 30-LK5 全 2 ブ



● 取付ネジ寸法(管用テーパネジ)JIS-B-0203 R 3/4  
● 散水仰角 10° 双口

双口全回転式で30-F3、FK3と比較して散水仰角の低いスプリンクラーです。果樹(ブドウ)等の樹下灌漑、温室等高さ制限がある場合又は風の影響をうけやすい場所で高く噴射すると散水効率が悪くなる時などに使用されます。30-LK5は、特に水束をブレイクする主ノズルを装着しており播種期、発芽期又は散水範囲の調整に利用出来ます。薬液散布にも利用されています。松食い虫の防除にも最適です。

圧力 MPa	口径	4.0×2.4V		4.0×3.2V		4.4×2.4V		4.4×3.2V		4.8×2.4V		4.8×3.2V	
		流量	直径	流量	直径	流量	直径	流量	直径	流量	直径	流量	直径
0.15		18.3	20.0	20.7	20.0	20.7	20.3	23.2	20.4				
0.20		21.1	21.0	23.9	21.1	23.9	21.6	26.9	21.6	27.3	22.6	29.7	22.4
※0.25		23.7	21.6	26.9	22.0	26.9	22.8	30.1	22.6	30.6	23.6	33.9	23.6
0.30		25.9	22.4	29.4	22.5	29.4	23.2	33.0	23.2	33.5	24.5	37.1	24.4
0.35								35.7	23.7	36.3	25.0	40.1	24.9

(流量 ℓ/分 半径 m) ※は適正圧力 ■ は標準型

### 30-HL5 全 2



● 取付ネジ寸法(管用テーパネジ)JIS-B-0203 R 3/4  
● 散水仰角 10° 双口

特にブドウの樹下灌漑に使われます。散水仰角が10°を中心に約5°上下に調整出来ます。ノズル角度を一定(固定)出来ない起伏の多い地形の樹園に適しています。

圧力 MPa	口径	4.0×2.4V		4.0×3.2V		4.4×2.4V		4.4×3.2V		4.8×2.4V		4.8×3.2V	
		流量	直径	流量	直径	流量	直径	流量	直径	流量	直径	流量	直径
0.15		17.5	20.0	20.4	20.0	20.4	20.3	23.1	20.4	23.1		25.8	
0.20		20.2	21.0	23.5	21.1	23.5	21.6	26.6	21.6	26.8	22.6	29.8	22.4
※0.25		23.0	21.6	26.4	22.0	26.3	22.8	29.7	22.6	29.9	23.6	33.3	23.6
0.30		25.1	22.4	28.9	22.5	28.8	23.2	32.5	23.2	33.0	24.5	36.7	24.4
0.35								35.1	23.7	35.6	25.0	39.6	24.9

(流量 ℓ/分 半径 m) ※は適正圧力 ■ は標準型

### 30-FW3 全 2



● 取付ネジ寸法(管用テーパネジ)JIS-B-0203 R 3/4  
● 散水仰角 20° 二連双口

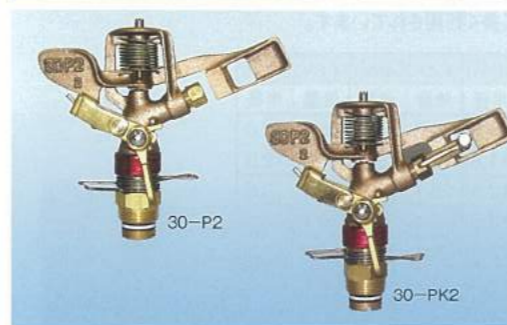
同一方向双口型スプリンクラーで特に果樹園ではスプリンクラー防除施設に使用することにより、高い通過性と良好な葉面付着率を得ることができます。特にみかん園、梅園等の防除に最適です。

圧力 MPa	口径	4.0×2.4C		4.4×2.4C		4.8×2.4C	
		流量	直径	流量	直径	流量	直径
0.15		16.9	22.0	19.2	23.0	22.3	24.0
0.20		19.5	23.6	22.1	24.6	25.7	25.6
※0.25		22.0	25.0	25.1	26.0	29.1	27.0
0.30		24.0	26.0	27.4	27.0	31.8	28.0
0.35		26.0	27.0	29.7	28.0	34.3	29.0
0.40		27.7	28.0	31.7	29.0	36.6	30.0

(流量 ℓ/分 直径 m) ※は適正圧力 ■ は標準型

### 30-P2 部 1

### 30-PK2 部 1 ブ



● 取付ネジ寸法(管用テーパネジ)JIS-B-0203 R 3/4  
● 散水仰角 25° 単口

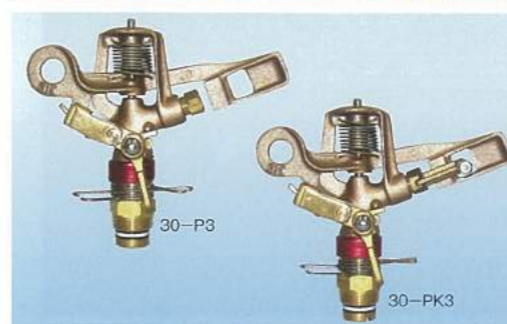
中庄単口部分回転式で部分回転式の標準となる機種です。30-PK2は、水束をブレイクする主ノズルを装着してあります。

圧力 MPa	口径	4.0mm		4.4mm		4.8mm	
		流量	半径	流量	半径	流量	半径
0.15		12.5	12.3	15.0	12.7		
0.20		14.4	12.6	17.3	13.3	20.8	14.0
※0.25		16.3	13.5	19.5	14.0	23.3	14.5
0.30		17.8	14.0	21.3	14.2	25.5	15.0
0.35		19.3	14.1	23.1	14.5	27.5	15.2
0.40		20.6	14.2	24.6	14.5	29.3	15.5
0.45						31.2	15.5

(流量 ℓ/分 半径 m) ※は適正圧力 ■ は標準型

### 30-P3 部 1

### 30-PK3 部 1 ブ



● 取付ネジ寸法(管用テーパネジ)JIS-B-0203 R 3/4  
● 散水仰角 20° 単口

果樹園、茶園等の薬液散布、多目的畑地灌漑に広く利用されており、薬剤散布に最も適した20°の散水仰角を有しています。また、その効果は各研究機関によっても立証されています。30-PK3は、水束をブレイクする主ノズルを装着しています。

圧力 MPa	口径	4.0mm		4.4mm		4.8mm	
		流量	半径	流量	半径	流量	半径
0.15		12.5	11.0	15.0	11.5	18.0	12.0
0.20		14.5	11.5	17.4	12.0	20.9	12.5
※0.25		16.2	12.0	19.4	12.5	23.3	13.3
0.30		17.9	12.5	21.5	13.0	25.6	13.5
0.35		19.3	13.5	23.2	14.0	27.6	14.5
0.40		20.7	14.5	24.8	15.0	29.4	15.5

(流量 ℓ/分 半径 m) ※は適正圧力 ■ は標準型

30-PL4

部 1

30-PLK4

部 1

ブレーカ



●取付ネジ寸法(管用テーパネジ)JIS-B-0203 R 3/4  
●散水仰角 10° 単口

樹下灌漑、温室など高さ制限のある場合、又は風の影響を受けやすい場所で高く噴射すると散水効率の悪くなる時に使用されます。果樹園、茶園等の薬液散布にも優れた性能を有しており、多目的畑地灌漑に広く利用されています。

口径 MPa	4.0mm		4.4mm		4.8mm	
	流量	半径	流量	半径	流量	半径
0.15	12.5	9.0	15.0	9.3		
0.20	14.4	9.5	17.3	9.7	20.6	10.5
*0.25	16.2	10.5	19.5	10.7	23.3	11.5
0.30	17.7	11.3	21.4	11.5	25.5	11.8
0.35	19.3	11.8	23.1	12.3	27.7	12.6
0.40	20.6	12.1	24.7	12.6	29.6	13.1

(流量 ℓ/分 半径 m) ※は適正圧力 □は標準型

30-PLHL4

部 1



●取付ネジ寸法(管用テーパネジ)JIS-B-0203 R 3/4  
●散水仰角 10° 単口

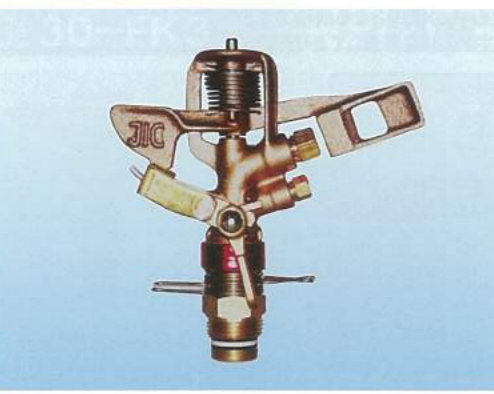
特にブドウの樹下灌漑水に使われます。散水仰角が10°を中心に約5°上下に調整出来るとノズル角度を一定(固定)に出来ない起伏の多い地形の樹園には適しています。

口径 MPa	4.0mm		4.4mm		4.8mm	
	流量	半径	流量	半径	流量	半径
0.15	12.2	9.0	14.7	9.3		
0.20	14.1	9.5	16.9	9.7	20.3	10.5
*0.25	15.7	10.5	19.2	10.7	23.0	11.5
0.30	17.2	11.3	21.0	11.5	25.1	11.8
0.35	18.7	11.8	22.7	12.3	27.2	12.6
0.40	20.0	12.1	24.3	12.6	28.8	13.1

(流量 ℓ/分 半径 m) ※は適正圧力 □は標準型

30-PW3-2

部 2



●取付ネジ寸法(管用テーパネジ)JIS-B-0203 R 3/4  
●散水仰角 20° 二連双口

同一方向双口型で、スプリンクラー防除を行った場合は通過性に優れており、特に果樹の場合の葉面附着率はいちじるしく良好な結果を得ることが出来ています。特にみかん園、梅園等の防除に多く利用されています。

口径 MPa	3.6×2.0mm		4.0×2.4mm		4.4×2.4mm		4.8×2.4mm	
	流量	半径	流量	半径	流量	半径	流量	半径
0.15	13.2	10.5	16.9	11.0	19.2	11.5	22.3	12.0
0.20	15.2	11.3	19.5	11.8	22.1	12.3	25.7	12.8
*0.25	17.2	12.0	22.0	12.5	25.1	13.0	29.1	13.5
0.30	18.8	12.5	24.0	13.0	27.4	13.5	31.8	14.0
0.35	20.3	13.0	26.0	13.5	29.7	14.0	34.3	14.5
0.40	22.3	13.5	27.7	14.0	31.7	14.5	36.6	15.0

(流量 ℓ/分 半径 m) ※は適正圧力 □は標準型

30-PW8

部 2



●取付ネジ寸法(管用テーパネジ)JIS-B-0203 R 3/4  
●散水仰角 20° 二連双口

30-PW3をコンパクトに改良したもので、同一方向双口型でスプリンクラー防除を行った場合は通過性に優れており、特に果樹の場合の葉面附着率はいちじるしく良好な結果を得ることが出来ています。特にみかん園、梅園等の防除に最適です。

口径 MPa	3.6×2.0mm		3.8×2.4mm		4.0×2.4mm	
	流量	半径	流量	半径	流量	半径
0.20	14.9	11.3	17.5	11.6	18.5	11.8
*0.25	16.7	12.0	19.6	12.3	20.7	12.5
0.30	18.3	12.5	21.5	12.8	22.7	13.0
0.35	19.9	13.0	23.2	13.3	24.7	13.5
0.40	21.3	13.5	24.8	13.8	26.4	14.0

(流量 ℓ/分 半径 m) ※は適正圧力 □は標準型

60-FWS

全 2

60-FW

全 3



●副ノズルブレーカー無し  
(60FW、60FWS)  
●副ノズルブレーカー有り  
(60FWK、60FWKS)

●取付ネジ寸法(管用テーパネジ)JIS-B-0203 R 1  
●散水仰角 25° 双口

双口全回転式で比較的大きい面積に散水を行う事が出来ます。また、副ノズルには水束をブレイクするブレーカーノズルが付いており、散水分布を調整することができます。果樹、みかんの樹上灌漑などに使用されています。

口径 MPa	5.6×4.8 ×3.2V		6.4×4.8 ×3.2V		7.1×4.8 ×3.2V		7.9×4.8 ×3.2V	
	流量	直径	流量	直径	流量	直径	流量	直径
0.25	63.5	32.5	73.3	33.6	81.3	34.4		
0.30	69.5	34.0	80.4	35.2	89.0	36.2	101.1	37.2
*0.35	75.4	35.4	86.5	36.6	95.8	37.8	108.6	38.8
0.40	80.7	36.8	92.0	38.0	102.4	39.2	116.1	40.4
0.45	85.6	38.0	97.5	39.2	108.6	40.6	123.1	41.8
0.50	90.2	39.0	103.0	40.4	114.4	41.8	129.5	43.2
0.55			108.0	41.4	119.6	42.8	135.3	44.2
0.60							141.1	45.0

(流量 ℓ/分 直径 m) □は標準型

60-PW

部 2



●取付ネジ寸法(管用テーパネジ)JIS-B-0203 R 1  
●散水仰角 25° 双口

双口部分回転式で比較的大きい面積に散水を行う事が出来ます。果樹、みかんの樹上灌漑、サトウキビの灌漑などに使用されています。

口径 MPa	5.6×4.8mm		6.4×4.8mm		7.1×4.8mm		7.9×4.8mm	
	流量	半径	流量	半径	流量	半径	流量	半径
0.25	55.5	15.9	64.3	16.0	73.4	16.2		
0.30	60.7	16.3	70.7	17.3	80.7	17.4	92.1	19.0
*0.35	65.6	16.7	76.7	17.8	87.3	17.9	99.8	20.6
0.40	70.3	17.3	81.6	18.1	93.2	18.5	106.9	20.8
0.45	74.8	18.1	86.6	18.3	98.9	18.9	113.5	22.0
0.50			91.4	19.2	105.1	20.3	118.4	22.6
0.55							124.5	23.2

(流量 ℓ/分 直径 m) □は標準型



# Sprinklers

## 大型スプリンクラー

- 全** 360°全回転式
- 部** 部分回転式
- フル** プレーカーノズル付
- 1** ノズルの数
- 散水範囲を任意の角度に調整可能。全回転も可能。
- 水束を調整して飛距離、水滴粒子を調整可能。



### 75-FWS

**全 3**

- 取付ネジ寸法(管用テーパネジ)JIS-B-0203 Rc 1
- 散水仰角 27° 3ノズル

3ノズルを有する全回転式スプリンクラーで比較的大きな面積に散水を行う事が出来ます。主ノズル、動力ノズルと別にカットノズルをサブノズルとしてもうけているため、低圧からの散水分布性能がすぐれております。また水の通路を最大限に大きく取り圧力損失を少なくしていることにより飛距離も向上しております。

圧力 MPa	5.6×4.4AN ×3.6V		6.4×4.4AN ×3.6V		7.1×4.8AN ×3.6V	
	流量	直径	流量	直径	流量	直径
0.25	63.5	35.8	72.8	36.6	84.7	37.0
0.30	69.7	37.8	80.1	38.6	92.7	39.2
0.35	75.5	38.4	86.8	39.8	100.3	41.4
*0.40	80.9	39.6	93.1	41.0	107.3	42.8
0.45	85.3	40.8	97.8	42.2	113.8	44.0
0.50	90.0	42.0	103.1	43.4	120.0	45.2
0.55	94.2	43.0	108.2	44.6	125.8	46.4

(流量 ℓ/分 直径 m) ※は適正圧力 □は標準型

### NZ-500S (レインガン)

**部 1**

- 取付ネジ寸法(管用テーパネジ)JIS-B-0203 Rc 1・1/2
- 散水仰角 25° 単口

レインガンは高圧0.2~0.4MPa使用し主にゴルフ場の散水、果樹園、牧草地の散水、尿酸布に適しています。全回転、部分回転式の両方に使えます。

圧力 MPa	12.0mm		14.0mm		16.0mm		18.0mm		20.0mm	
	流量	半径	流量	半径	流量	半径	流量	半径	流量	半径
0.2	159.0	22.0	195.0	24.0						
0.3	194.0	25.0	251.0	27.0	315.0	29.0	404.0	31.0	490.0	33.0
0.4	224.0	28.0	290.0	30.0	364.0	32.0	471.0	34.0	571.0	37.0
0.5					406.0	35.0	521.0	37.0	617.0	41.0

(流量 ℓ/分 直径 m)

### 80-F

**全 2**

### 80-FK

**全 2** プレーカー



### 80-F3

**全 2**

### 80-FK3

**全 2** プレーカー



### 80-P3

**部 2**



### 80-PK3S

**部 2**

### 80-PK3

**部 2** プレーカー



- 取付ネジ寸法(管用テーパネジ)JIS-B-0203 R 1・1/4
- 散水仰角 25° 双口

双口全回転式で大面積の散水に適しています。さとうきび畑、牧草地、大果樹園地、ゴルフ場、粉塵公害防止等に使用されます。80-FKは、80-Fの主ノズルに水滴を破碎させるプレーカーを装着させたものです。

圧力 MPa	9.6×6.4mm		11.2×6.4mm		12.7×6.4mm		14.4×6.4mm		16.0×6.4mm	
	流量	直径	流量	直径	流量	直径	流量	直径	流量	直径
0.35	159.3	47.0	194.0	50.2	230.1	52.1	272.7	55.0	312.6	57.0
*0.40	170.1	49.0	207.3	51.2	245.9	53.1	291.1	56.0	333.0	58.0
0.45	180.2	51.0	219.6	52.7	260.1	54.1	308.7	57.0	353.1	59.0
0.50	189.7	52.0	231.1	53.8	274.8	55.3	325.2	58.1	371.3	61.5
0.55	198.8	52.7	242.3	54.8	287.7	56.3	341.2	59.2	389.3	62.8
0.60	207.2	53.2	253.2	55.6	300.3	57.5	356.4	60.2	406.7	64.0
0.65	215.6	54.0	263.2	56.3	312.5	58.5	370.6	61.5	422.4	65.2
0.70	223.8	54.4	273.0	57.0	324.1	59.2	384.5	62.4	438.1	66.4

(流量 ℓ/分 直径 m) □は標準型

- 取付ネジ寸法(管用テーパネジ)JIS-B-0203 R 1・1/4
- 散水仰角 23° 双口

双口全回転式で大面積の散水に適しています。さとうきび畑、牧草地、大果樹園地、ゴルフ場、粉塵公害防止等に使用されます。また耐風性能を考慮し、散水仰角を23°としています。80-FK3は、主ノズルに水滴を破碎させるプレーカー及びホルダーを装着させたものです。

圧力 MPa	9.6×6.4mm		11.2×6.4mm		12.7×6.4mm		14.4×6.4mm		16.0×6.4mm	
	流量	直径	流量	直径	流量	直径	流量	直径	流量	直径
0.35	159.3	51.0	194.0	55.0	230.1	58.2	272.7	61.2	312.6	63.2
*0.40	170.1	52.0	207.3	56.0	245.9	59.0	291.1	62.0	333.0	64.8
0.45	180.2	54.0	219.6	58.2	260.1	60.4	308.7	63.6	353.1	66.0
0.50	189.7	56.0	231.1	59.4	274.8	61.4	325.2	65.6	371.3	67.6
0.55	198.8	57.0	242.3	60.4	287.7	62.8	341.2	66.0	389.3	69.0
0.60	207.2	58.0	253.2	61.4	300.3	64.0	356.4	67.0	406.7	70.4
0.65	215.6	59.0	263.2	62.8	312.5	65.6	370.6	68.0	422.4	71.5
0.70	223.8	60.0	273.0	64.0	324.1	67.0	384.5	69.0	438.1	72.5

(流量 ℓ/分 直径 m) □は標準型

- 取付ネジ寸法(管用テーパネジ) JIS-B-0203 R 1・1/4
- 散水仰角 25° 双口

双口部分回転式で切換装置により自由に散水範囲を調整することが出来ます。80-F型、80-FK型との組合せによる大果樹園、牧草地、ゴルフ場の散水に適しています。

圧力 MPa	9.0×6.4mm		9.6×6.4mm		11.2×6.4mm		12.7×6.4mm		14.4×6.4mm	
	流量	半径	流量	半径	流量	半径	流量	半径	流量	半径
0.35	159.3	23.5	194.0	25.1	230.1	26.0	272.7	27.5	312.6	28.5
*0.40	170.1	24.5	207.3	25.7	245.9	26.5	291.1	28.0	333.0	29.0
0.45	180.2	25.5	219.6	26.3	260.1	27.0	308.7	28.5	353.1	29.5
0.50	189.7	26.0	231.1	26.9	274.8	27.6	325.2	29.0	371.3	30.7
0.55	198.8	26.3	242.3	27.4	287.7	28.1	341.2	29.6	389.3	31.4
0.60	207.2	26.6	253.2	27.8	300.3	28.7	356.4	30.1	406.7	32.0
0.65	215.6	27.0	263.2	28.1	312.5	29.2	370.6	30.7	422.4	32.6
0.70	223.8	27.2	273.0	28.5	324.1	29.6	384.5	31.2	438.1	33.2

(流量 ℓ/分 半径 m) □は標準型

- 取付ネジ寸法(管用テーパネジ) JIS-B-0203 R 1・1/4
- 散水仰角 25° 双口

双口部分回転式で80-F型、80-FK型との組み合わせによる大果樹園、牧草地、ゴルフ場の散水に適しています。飛距離を大きくする中間ノズルを有し、80-PK3には、水束をブレードする主ノズルを装着しています。

圧力 MPa	9.0×6.4mm		9.6×6.4mm		11.2×6.4mm		12.7×6.4mm		14.4×6.4mm		16.0×6.4mm	
	流量	半径	流量	半径	流量	半径	流量	半径	流量	半径	流量	半径
0.35	145.3	25.5	158.3	26.5	191.3	27.5	224.9	29.0	263.0	31.1	294.4	32.0
*0.40	155.3	26.0	168.7	27.0	205.5	28.0	240.5	29.5	281.5	31.5	314.5	32.5
0.45	164.3	27.0	178.5	27.8	216.8	28.5	254.7	30.1	298.5	31.9	333.6	33.1
0.50	172.9	28.0	187.3	28.5	229.7	29.1	268.1	30.7	314.0	32.3	351.2	33.7
0.55	181.3	28.5	195.9	29.0	240.9	29.6	282.0	31.3	329.3	33.0	367.6	34.4
0.60	189.3	29.0	204.7	29.5	251.6	30.1	294.3	32.0	342.5	33.5	383.1	35.1
0.65	197.7	29.5	213.0	30.1	262.1	30.6	306.3	32.7	356.3	34.0	398.5	35.7
0.70	204.3	29.8	220.7	30.4	270.4	31.0	317.5	33.0	369.0	34.4	413.5	36.2

(流量 ℓ/分 半径 m) □は標準型

- スプリンクラー
- スライダ
- 移動式スプリンクラー
- 半固定式スプリンクラー
- 多目的スプリンクラー
- ハウス用散水システム
- 点滴灌漑システム
- 畑かんローラーカート
- スプリンクラー用オフショーン
- 立上り管ホース継手
- フィルター
- 減圧弁
- 散水ノズル
- マイクロン細霧システム

- スプリンクラー
- スライダ
- 移動式スプリンクラー
- 半固定式スプリンクラー
- 多目的スプリンクラー
- ハウス用散水システム
- 点滴灌漑システム
- 畑かんローラーカート
- スプリンクラー用オフショーン
- 立上り管ホース継手
- フィルター
- 減圧弁
- 散水ノズル
- マイクロン細霧システム

# 大型スプリンクラー

スプリンクラー  
スプリング  
スプリンクラー  
移動式  
半固定式  
ホースレス  
多目的  
ハウス用  
点滴灌漑  
ローカルセット  
オフショア  
立上り管  
フィルター  
減圧弁  
散水ノズル  
ミクロン  
細霧システム



## 85-PK3 全部4部

- 取付ネジ寸法(管用テーパネジ)JIS-B-0203 R1・1/4
- 散水仰角 25° 同一方向4ノズル

一般そ菜の播種期から牧草・サトウキビまで多くの品種に使用できます。

- ・**広範囲な使用可能**  
コンパクトサイズにより、低圧(0.2MPa)から高圧(0.7MPa)まで、広い範囲の圧力に対応できます。
- ・**大流量での使用が可能**  
コンパクト設計でありながら大口径のため、損失抵抗を抑えることに成功し、大流量での使用が可能になりました。
- ・**最大到達距離と散水分布性の向上**  
設けられた4つのノズルのそれぞれが役割分担することで、散水距離分布性が向上しています。
- ・**きめ細かな水滴に調節できます。**  
4つのノズル径をバランスよく組み合わせることにより、きめ細やかな水滴が得られます。また、プレーカーピンの調整によって、作付けに合わせた水滴管理が可能です。
- ・**全回転、部分回転兼用型。**



口径 MPa	6.0×5.2mm		6.4×5.2mm		7.0×5.6mm		9.6×5.6mm	
	流量	半径	流量	半径	流量	半径	流量	半径
0.20	55.6	17.8	60.0	17.8	73.0	18.2	111.8	20.0
0.30	67.3	19.8	72.6	19.8	89.4	20.4	137.0	23.2
※0.40	77.9	21.6	84.0	21.6	103.2	22.2	158.2	25.5
0.50	87.1	23.1	94.0	23.1	115.3	23.8	176.8	27.3
0.60	95.4	24.4	102.9	24.4	126.0	25.1	193.7	28.9
0.70	103.0	25.2	111.1	25.2	136.1	26.1	209.2	30.2

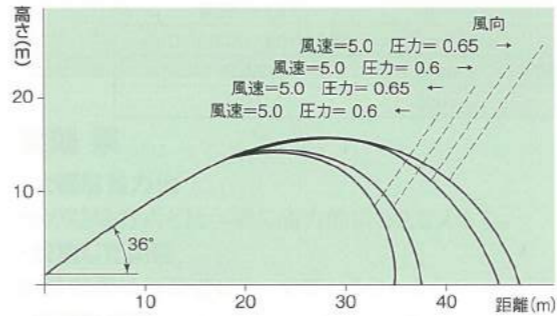
口径 MPa	9.0×5.6mm 2.4×2.4		10.0×5.6mm 2.4×2.4		12.7×5.6mm 2.4×2.4		13.5×5.6mm 3.6V×3.6V	
	流量	半径	流量	半径	流量	半径	流量	半径
0.30	137.8	22.3	157.6	23.5	220.7	25.6	258.9	26.2
※0.40	159.1	24.3	182.0	25.8	254.8	28.8	298.9	29.6
0.50	177.9	26.0	203.5	27.7	284.9	31.2	334.2	32.1
0.60	194.9	27.6	222.9	29.3	312.1	32.9	366.1	33.9
0.70	210.5	28.9	240.8	30.6	337.1	34.1	395.5	35.1

(流量 ℓ/分 半径 m)   は標準在庫品。これ以外の製品の納期は問い合わせ下さい。  
  は使用適正範囲



## 100-FW, PW

同一方向を向いた2つのノズルからの散水は非常にめらかな飛距離が増大し、かつ水滴粒度が大きく、特に風による影響に強く大面積かんがいに適しています。レインガン等のガンタイプの散水器と異なって構造が非常に簡単で、従って故障が少なく長期の使用に耐えられます。回転部分のすべては歯車など複雑な機構を採用していないので摩耗が少なく、注油等の管理が不要です。



100-PW-2 噴射角度 36°  
ノズル口径 17.5φ×9.6φ・風速 m/s・圧力 MPa

## 100-FW1 全部2部

## 100-PW1 全部2部



- 取付ネジ寸法(管用テーパネジ)JIS-B-0203 R2
- 散水仰角 25° 双口

口径 MPa	16.0×9.6mm		17.5×9.6mm		19.0×9.6mm	
	流量	半径	流量	半径	流量	半径
0.40	430	32.5	481	34.0	539	35.0
※0.50	480	34.5	538	36.0	602	37.0
0.55	504	35.5	564	37.0	632	38.0
0.60	526	36.5	589	38.0	660	39.0
0.65	547	38.0	613	39.0	687	40.0
0.7	568	39.0	636	40.0	713	41.0

(流量 ℓ/分 半径 m)

## 100-PW2 全部2部



- 取付ネジ寸法(管用テーパネジ)JIS-B-0203 R2
- 散水仰角 36° 双口

口径 MPa	16.0×9.6mm		17.5×9.6mm		19.0×9.6mm	
	流量	半径	流量	半径	流量	半径
0.40	430	33.0	481	34.5	539	35.5
※0.50	480	35.0	538	36.5	602	37.5
0.55	504	36.0	564	37.5	632	38.5
0.60	526	37.0	589	38.5	660	39.5
0.65	547	38.5	613	39.5	687	40.5
0.7	568	39.5	636	40.5	713	41.5

(流量 ℓ/分 半径 m)

スプリンクラー  
スプリング  
スプリンクラー  
移動式  
半固定式  
ホースレス  
多目的  
ハウス用  
点滴灌漑  
ローカルセット  
オフショア  
立上り管  
フィルター  
減圧弁  
散水ノズル  
ミクロン  
細霧システム