

自動散水用樹脂製電磁弁

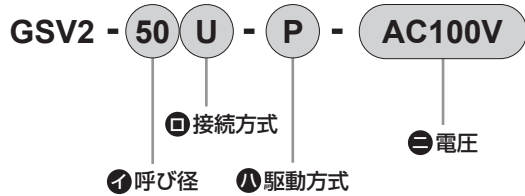
GSV2形樹脂電磁弁

- ユニオン接続
- 緑地、施設園芸、公園、都市緑化散水用
- 連続通電、ラッチ形
- パイロット式ダイヤフラム形

仕様

項目	GSV2-20※	GSV2-25※	GSV2-40※	GSV2-50※
使用流体	水・農業用水・希釈農薬・液肥etc ※接液部の材質を腐食させない流体に限ります。			
最高使用圧力	MPa 0.75			
作動圧力差範囲	MPa 0.03~0.75			
耐圧	MPa 1.5			
流体温度	℃ 4~40			
周囲温度	℃ 0~50			
弁座漏れ	cm ³ /min 0.1以下(水にて)			
オリフィス径	mm 25		52	
Cv値	11	13	42	45
取付姿勢	コイル部を上にした水平配管、もしくはOUTポートを上にした垂直配管で使用してください			
呼び径	20	25	40	50
ボディ部材質	PP			
質量	接続：U kg 1	1	1.8	1.9
	接続：A kg 1.5	1.5	3.3	2.9
駆動方式・電圧	連続通電式：DC24V、AC24・100・200V(50/60Hz)、ラッチパルス信号式：P(電圧選択不要)※1			
消費電力	W ACタイプ/2.5、DCタイプ/3			
耐熱クラス	B(JIS C 4003)			
漏洩電流	mA 6以下/AC24V、1.9以下/AC100V、0.7以下/AC200V、4以下/DC24V			

形番表示方法



- ※1：Pタイプは弊社コントローラ専用です。発注時、形番の電圧は不要です。専用コントローラ
 ・RSC-S5、RSC-Gシリーズ
 ・RSC-1WP、RSC-2WP
- ※2：接続方式無記号の場合には、別途ユニオンエンド・ユニオンナットをご用意ください。なお、Oリングは付属しています。
- ※3：ACコイルは全て整流素子サージキラーが内蔵されています。(半波)
- ※4：DC24Vはサージキラー素子内蔵です。

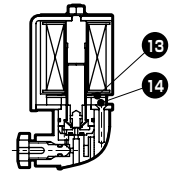
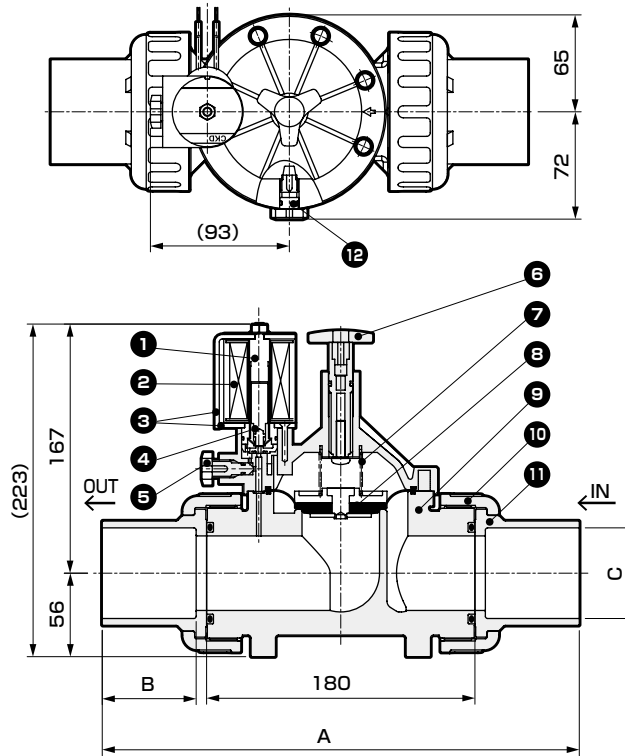
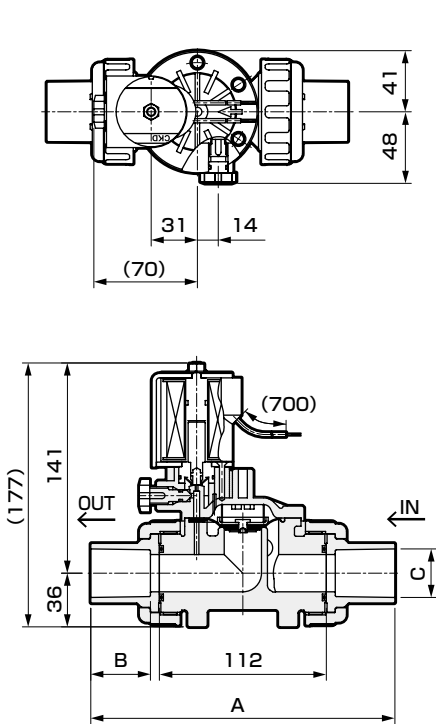
記号	内容	
① 呼び径		
20	20A	
25	25A	
40	40A	
50	50A	
② 接続方式		
U	塩化ビニル継手(ソケット形)	
無記号	本体のみ(ユニオンエンド・ユニオンナットなし) ※2	
A	管用テーパねじ(Rc) 受注生産品	
③ 駆動方式		
無記号	連続通電式	
P	ラッチパルス信号式 ※1	
④ 電圧		
AC24V	AC24V	50/60Hz ※3
AC100V	AC100V	50/60Hz ※3
AC200V	AC200V	50/60Hz ※3
DC24V	DC24V	※4

内部構造および外形寸法図

●GSV2-25U

●GSV2-50U

●P：ラッチ形



寸法	GSV2-20※	GSV2-25※	GSV2-40※	GSV2-50※
接続：U	A	190	204	304
	B	35	40	55
	C	φ26.5	φ32.6	φ48.7
接続：A	A	174	174	266
	C	Rc3/4	Rc1	Rc1 1/2

品番	部品名称	材質
1	コア組立	SUS
2	コイル組立	-
3	コアA・B	SUS
4	プランジャ	SUS、NBR
5	手動ニードル	PP
6	流量調整ハンドル	PP
7	スプリング	SUS
8	ダイヤフラム組立	NBR、PP、SUS
9	ボディ	PP
10	ユニオンナット	PP
11	ユニオンエンド	PVC(HITS)、SUS
12	パイロットフィルタ	PP、SUS
13	リングプレート	SUS(ラッチ形のみ)
14	マグネット	DPM-2(ラッチ形のみ)

EXA
FWD
HNB/G
USB/G
FAB/G
FGB/G
FVB
FWB/G
FHB
FLB
AB
AG
AP・AD
APK・ADK
ドライエア用
EX防爆形
防爆形
HVB・HVL
S◇B・NAB
LAD・NAD
水用関連
NP・NAP・NVP
SNP
CHB/G
MXB/G
その他バルブ
SWD・MWD
集塵用
CVE・CVSE
CCH・CPE/D
ライフサイエンス
ガス燃焼
自動散水
屋外向け
特殊流体
受注生産品
巻末