

EXA  
FWD  
HNB/G  
USB/G  
FAB/G  
FGB/G  
FVB  
FWB/G  
FHB  
FLB  
AB  
AG  
AP・AD  
APK・ADK  
ドライエア用  
EX防爆形  
防爆形  
HVB・HVL  
S◇B・NAB  
LAD・NAD  
水用関連  
NP・NAP・NVP  
SNP  
CHB/G  
MXB/G  
その他バルブ  
SWD・MWD  
集塵用  
CVE・CVSE  
CCH・CPE/D  
ライフサイン  
ガス燃焼  
自動散水  
屋外向け  
特殊流体  
受注生産品  
巻末



自動散水用電磁弁

# RSV形電磁弁

- 施設園芸、都市緑化、緑地、公園、ゴルフ場、サッカー場、畑地等散水用
- パイロット式ダイヤフラム形 ● 連続通電形、ラッチ形

## 概要

- 低ウォーターハンマ
- 耐水性抜群のモールドコイル
- パイロット流路保護用自己洗浄フィルタ付
- 流量調整・手動操作機構付
- ラッチ形コイルでバッテリー制御も可能
- IP67 相当（端子箱付コイルは除く）

## ⚠ 注意事項

- ①フィルタ点検時には、IN 側制水弁を閉じ、手動操作ニードルを 1/2 回転ゆるめ圧力を低下させてから行なってください。再組立時には手で軽く締め付けてください。締め付トルクの目安は 0.8 ~ 1.2Nm です。締め付けすぎると破損します。
- ②電磁弁コイル部が一時的に水没する程度であれば使用できますが、長期間水没、土中埋没する恐れのある場合には、水はけを考慮してください。（端子箱付コイルは水没不可）
- ③垂直配管せざるを得ない場合には、IN 側を下にして配管してください。
- ④DC24V はサージキラー素子内蔵です。
- ⑤AC コイルは全て整流素子サージキラーが内蔵されています。（半波）
- ⑥直射日光は避けてください。

## 仕様

項目	RSV-20A-210K RSV-25A-210K RSV-32A-210K RSV-40A-210K RSV-40F-210 RSV-50A-210K RSV-50F-210 RSV-65A-210K RSV-65F-210K RSV-80A-210K RSV-80F-210K RSV-100F-210 (受注生産品)											
	農業用水											
使用流体	農業用水											
最高使用圧力 MPa	1											
作動圧力差 MPa	0.03~1				0.05~1				0.1~1			
耐圧力（水圧） MPa	3											
流体温度 ℃	5~60（凍結のないこと）											
周囲温度 ℃	0~60											
弁座漏れ cm <sup>3</sup> /min	0.1以下（水にて）											
オリフィス径 mm	25		50				80			98		
Cv値	13	14	29	35	46.5	82	97	180				
最高使用頻度 回/分	1											
取付姿勢	コイル部を上に取り付けてください。											
接続	ねじ込み(Rc) フランジ JIS10K											
接続口径（配管接続口）	3/4	1	1 1/4	1 1/2	40	2	50	2 1/2	65	3	80	100
質量 kg	2.1	2.2	3.9	4.1	8.6	4.7	9.6	10.9	17.4	11.4	18.4	42
駆動方式・電圧	連続通電式:DC24V、AC24・100・200V(50/60Hz) ラッチパルス信号式:P(電圧選択不要)※2											
消費電力 W	ACタイプ/2.5、DCタイプ/3											
耐熱クラス	クラス 130 (B) (JIS C 4003)											
コイル温度上昇 deg(K)	30											
漏れ電流 mA	6以下/AC24V、1.9以下/AC100V、0.7以下/AC200V、4以下/DC24V											

## 形番表示方法

RSV-20A-210 K - AC100V

① 接続口径

② ボディ材質※1

③ 駆動方式

④ 電圧  
※3

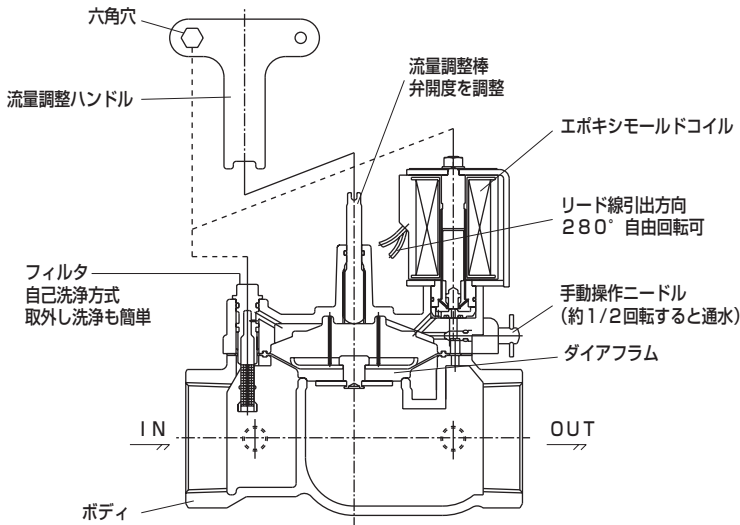
記号	内容	ボディ材質
① 接続口径		青銅 鋳鉄
20A	Rc3/4	●
25A	Rc1	●
32A	Rc1 1/4	●
40A	Rc1 1/2	●
50A	Rc2	●
65A	Rc2 1/2	●
80A	Rc3	●
40F	フランジ40	●
50F	フランジ50	●
65F	フランジ65	●
80F	フランジ80	●
100F	フランジ100 (受注生産品)	●
② ボディ材質		
K	青銅	
無記号	鋳鉄	
③ 駆動方式		
無記号	連続通電式	
3M	連続通電式(HP端子箱付)	※2
P	ラッチパルス信号式	※3
④ 電圧		
DC24V	DC24V	
AC24V	AC24V 50/60Hz	
AC100V	AC100V 50/60Hz	
AC200V	AC200V 50/60Hz	

## ⚠ 形番選定にあたっての注意事項

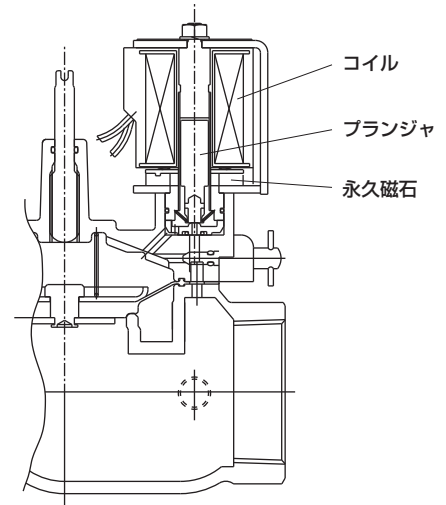
- ※1 ②項のボディ材質は、①接続口径の表内で●印の組み合わせを選択してください。
- ※2 端子箱付は屋外・マンホール内は使用しないでください。
- ※3 ③項のP形は弊社コントローラ専用です。発注時、形番の電圧は不要です。適用コントローラ  
・RSC-S5、RSC-Gシリーズ  
・RSC-1WP、RSC-2WP

## 内部構造および部品リスト

### ● 連続通電形 (NC形)



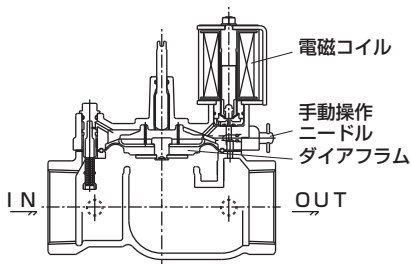
### ● パルス通電形 (ラッチ形)



部品名	材 料	部品名	材 料
流量調整ハンドル	鋼板 (メッキ仕上) 付属	電磁弁コイル部	エポキシ樹脂モールド
手動操作ニードル	ステンレス鋼	プランジャ	ステンレス鋼
パイロット弁本体	青銅鑄物 (80以下) 鑄鉄 (100F)	パイロット弁座	POM (80以下)
ボディ	青銅鑄物 (K記号つき) 鑄鉄 (K記号なし)	フィルタ	ステンレス鋼、PBT
ダイアフラム	ニトリルゴム		

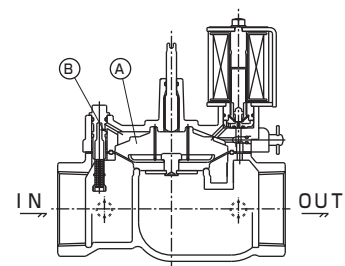
## 動作説明

### ● 開動作



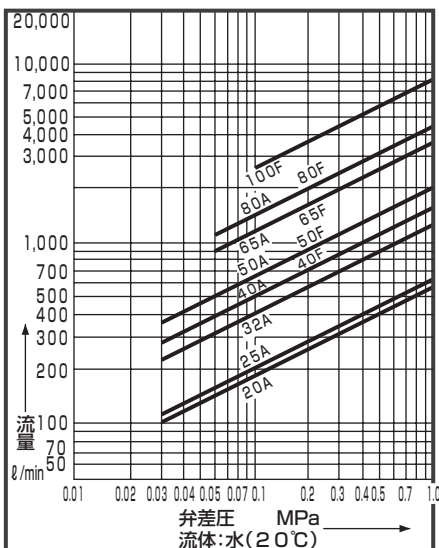
電磁コイル部に通電または手動操作ニードルを開にしますと、パイロット室内④の流体は OUT 側に流出します。パイロット室内の圧力は減少し、IN 側流入圧によりダイアフラムが押し上げられて通水状態になります。

### ● 閉動作



電磁コイル部 OFF、または手動操作ニードルを閉にしますと IN 側流体がパイロット孔⑥を通り流体圧がダイアフラム上面に作用し、ダイアフラム上下の圧力差とスプリングの力によりダイアフラムを押し下げて、止水の状態を保ちます。

## 流量特性



### ● ラッチ形電磁弁の場合

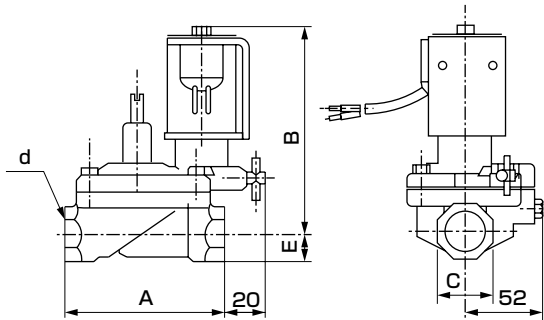
コイルリード線に赤⊕黒⊖のパルス電圧を印加するとプランジャが上昇し、永久磁石でラッチ (保持) し通水状態となります。逆に赤⊖黒⊕のパルス電圧を印加するとプランジャが復帰し止水状態となります。

- EXA
- FWD
- HNB/G
- USB/G
- FAB/G
- FGB/G
- FVB
- FWB/G
- FHB
- FLB
- AB
- AG
- AP・AD
- APK・ADK
- ドライエア用
- EX防爆形
- 防爆形
- HVB・HVL
- S・B・NAB
- LAD・NAD
- 水用関連
- NP・NAP・NVP
- SNP
- CHB/G
- MXB/G
- その他バルブ
- SWD・MWD
- 集塵用
- CVE・CVSE
- CCH・CPE/D
- ライフサイエンス
- ガス燃焼
- 自動散水
- 屋外向け
- 特殊流体
- 受注生産品
- 巻末

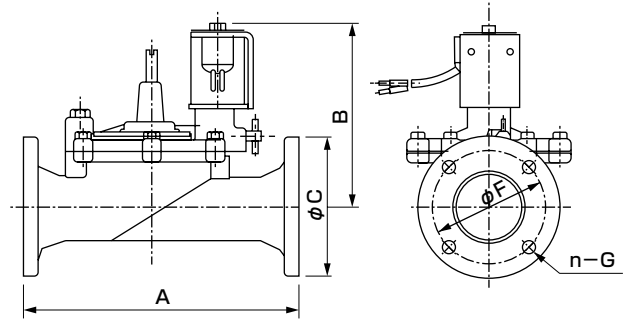
○リード線色別 DC コイル…赤黒、AC200V 未満…青、AC200V 以上…赤  
 ◎リード線長 700mm

## 外形寸法図

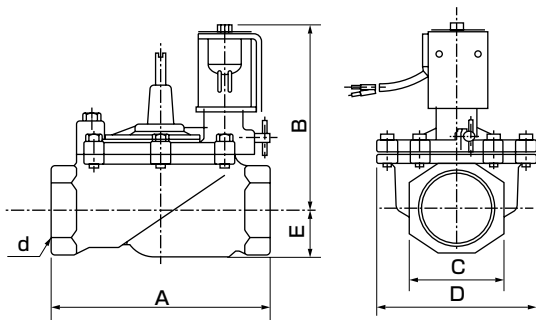
● RSV-20A-210K  
25



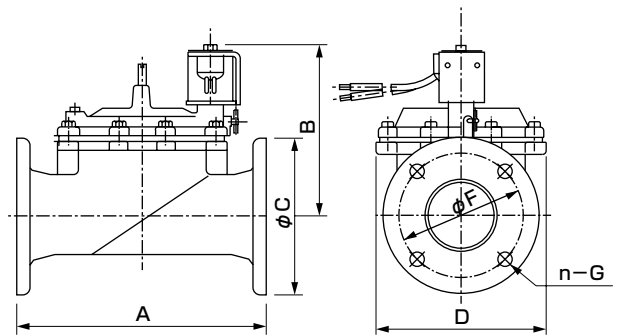
● RSV-40F-210  
50



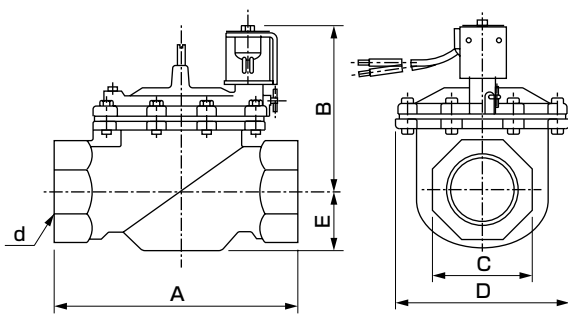
● RSV-32A-210K  
40  
50



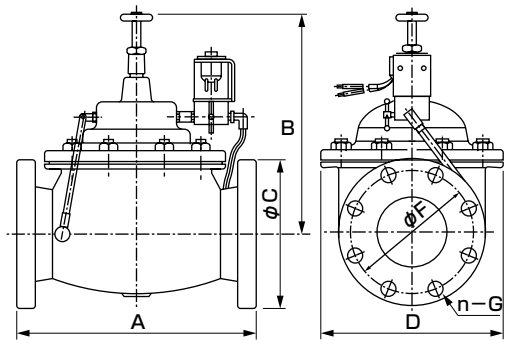
● RSV-65F-210K  
80



● RSV-65A-210K  
80



● RSV-100F-210



形番	A	B	C	D	E	F	n-G	d
RSV-20A-210K	100	129	35	-	18	-	-	Rc <sup>9</sup> / <sub>4</sub>
RSV-25A-210K	105	131	44	-	22	-	-	Rc1
RSV-32A-210K	168	141	54	130	29	-	-	Rc1 <sup>1</sup> / <sub>4</sub>
RSV-40A-210K	176	146	60	130	34	-	-	Rc1 <sup>1</sup> / <sub>2</sub>
RSV-40F-210	225	161	140	-	-	105	4-φ19	-
RSV-50A-210K	180	151	74	130	39	-	-	Rc2
RSV-50F-210	225	164	155	-	-	120	4-φ19	-
RSV-65A-210K	246	179	90	200	48	-	-	Rc2 <sup>1</sup> / <sub>2</sub>
RSV-65F-210K	290	191	175	200	-	140	4-φ19	-
RSV-80A-210K	250	187	105	200	58	-	-	Rc3
RSV-80F-210K	300	201	185	200	-	150	8-φ19	-
RSV-100F-210	332	315	210	256	-	175	8-φ19	-