

# 自動散水用樹脂製電磁弁 GSV2シリーズ

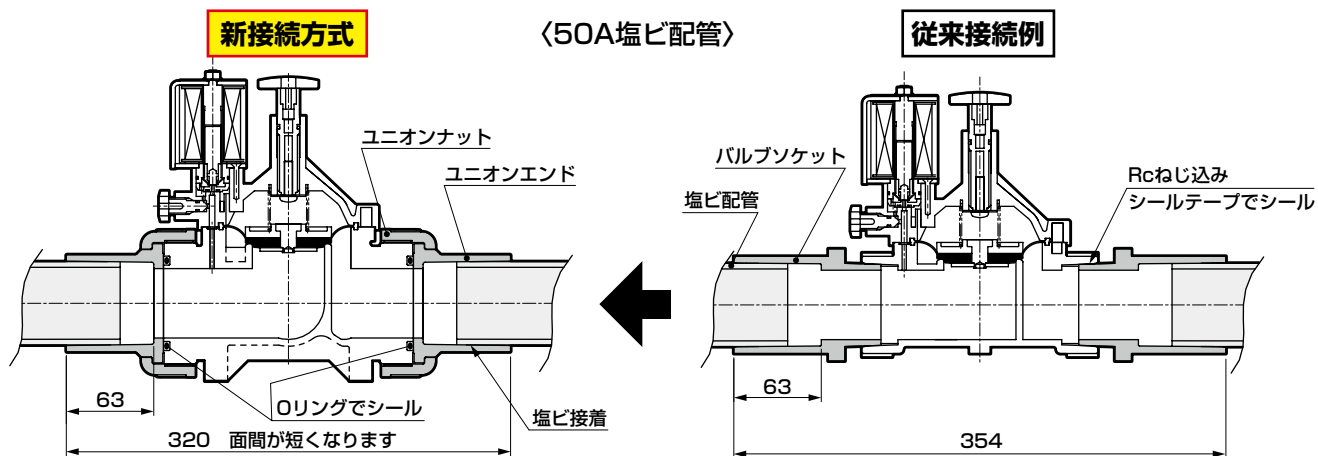
Made in Japan



## 誰でも簡単! 工具不要の配管施工!

### おもな特長

- 長年の実績に裏付けられた防水性モールドコイルを採用、システムの信頼性向上を実現します
- 施設園芸、植物工場における液肥、養液の制御にも最適です
- 自己洗浄フィルタでパイロット流路の目詰まりを防止しています
- 最適化した弁閉作動によりウォーターハンマーの発生を抑制しています
- 最高使用圧力0.75MPa



**施工性向上** ねじ込み作業・シールテープ不要  
バルブ交換、冬季の水抜きも容易に

**漏れない** Oリングシールにより信頼性向上

**在庫削減** 本体ボディを共通化  
(40Aと50A、20Aと25A)

**部品削減** ユニオンエンド付でバルブソケット不要

**接続自在** ユニオンエンドをRcネジタイプに  
変えればねじ込接続にも対応

### 自動散水の導入事例!!



養液栽培



屋上緑化 庭園散水

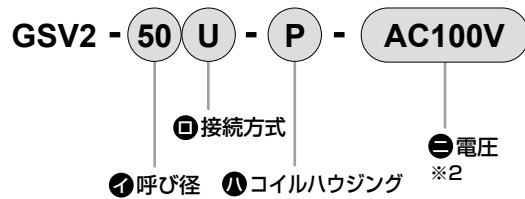
**!** ご使用前に「流体制御バルブ総合」(No.CB-03-1S)に記載の  
使用上の注意事項を必ずお読みください。

## 仕様

項目	GSV2-20※	GSV2-25※	GSV2-40※	GSV2-50※
使用流体	水・農業用水・希釈農薬・液肥etc※			
最高使用圧力 MPa	0.75			
作動圧力差範囲 MPa	0.03~0.75			
耐圧 MPa	1.5			
流体温度 ℃	4~40			
周囲温度 ℃	0~50			
弁座漏れ cm <sup>3</sup> /min	0.1以下(水にて)			
オリフィス径 mm	20	25	40	50
Cv値	11	13	42	45
取付姿勢	コイル部を上に取り付けてください			

※接続部の材質を腐食させない流体に限ります。

## 形番表示方法



※1：コイルハウジングPタイプは弊社コントローラ専用です。  
発注時、形番の電圧は不要です。  
専用コントローラ  
・RSC-S5、RSC-Gシリーズ  
・RSC-1WP、RSC-2WP

※2：DC24Vはサージキラー素子内蔵です。  
※3：ACコイルは全て整流素子サージキラーが内蔵されています。(半波)  
※4：リード線は全て2芯リードとなります。  
※5：直射日光は避けてください。  
※6：接続方式無記号の場合には、別途ユニオンエンド・ユニオンナットをご用意ください。

項目	GSV2-20※	GSV2-25※	GSV2-40※	GSV2-50※
呼び径	20	25	40	50
ボディ部材質	PP			
質量	接続：U 1	1	1.8	1.9
kg	接続：A 1.5	1.5	3.3	2.9
電圧	DC24V、AC24・100・200V(50/60Hz)、 Pタイプ ※1			
消費電力 W	ACタイプ/2.5、DCタイプ/3			
耐熱クラス	B(JIS C 4003)			
漏洩電流 mA	6以下/AC24V、1.9以下/AC100V、 0.7以下/AC200V、4以下/DC24V			

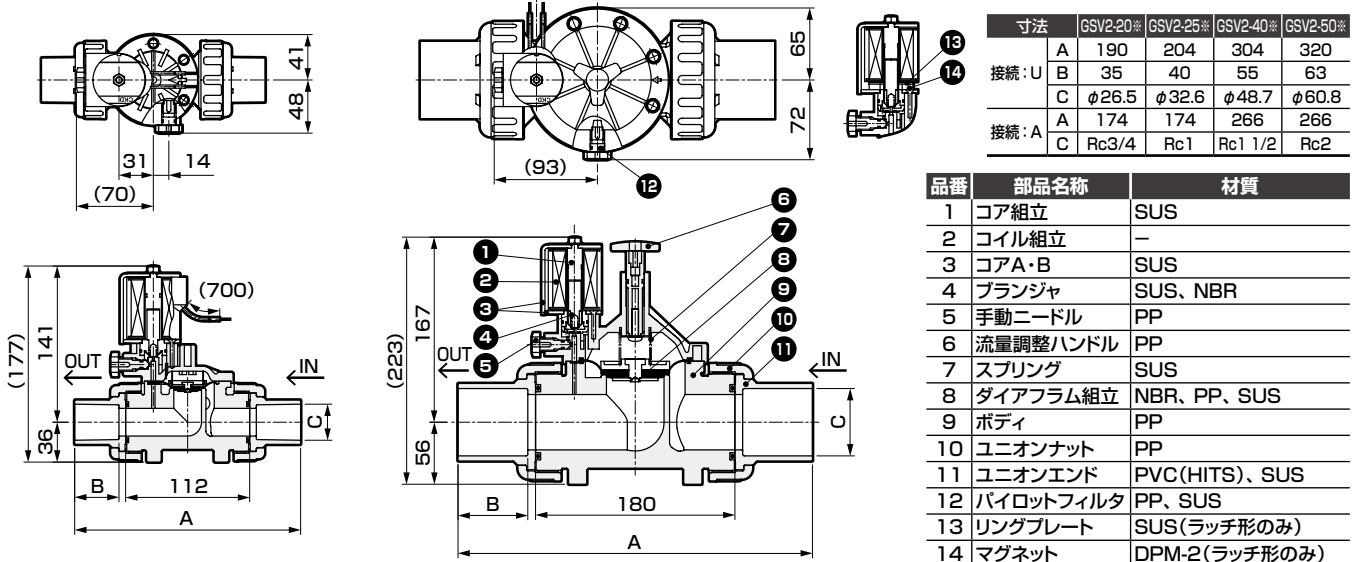
記号	内容
<b>① 呼び径</b>	
20	20A
25	25A
40	40A
50	50A
<b>② 接続方式</b>	
U	塩化ビニル継手(ソケット形)
A	管用テーパねじ(Rc)
無記号	本体のみ(ユニオンエンド・ユニオンナットなし) ※6
<b>③ コイルハウジング</b>	
無記号	標準
P	ラッチ形 ※1
<b>④ 電圧 ※2</b>	
AC24V	AC24V 50/60Hz
AC100V	AC100V 50/60Hz
AC200V	AC200V 50/60Hz
DC24V	DC24V

## 内部構造および外形寸法図

●GSV2-25U

●GSV2-50U

●P：ラッチ形



本製品及び関連技術を輸出される場合は、兵器・武器関連用途に使用されるおそれのないよう、ご注意ください。  
If the goods and their replicas, or the technology and software in this catalog are to be exported, laws require the exporter to make sure they will never be used for the development or the manufacture of weapons for mass destruction.

# CKD Corporation

<Website>  
<http://www.ckd.co.jp/>

本社・工場 〒485-8551 愛知県小牧市応時2-250 TEL(0568)77-1111 FAX(0568)77-1123  
 営業本部 〒485-8551 愛知県小牧市応時2-250 TEL(0568)74-1303 FAX(0568)77-3410  
 Overseas Sales Administration Dept. 2-250 Uji Komaki, Aichi 485-8551, Japan TEL(0568)74-1338 FAX(0568)77-3461  
 東京支店 〒105-0013 東京都港区浜松町 1-31-1 (文化放送メディアプラス4階) TEL(03)5402-3620 FAX(03)5402-0120  
 名古屋支店 〒485-8551 愛知県小牧市応時2-250 TEL(0568)74-1356 FAX(0568)75-1692  
 大阪支店 〒550-0001 大阪府西区土佐堀 1-3-20 TEL(06)6459-5770 FAX(06)6446-1945

●このカタログに掲載の仕様および外観を、改善のため予告なく変更することがあります。  
●Specifications are subject to change without notice.  
© CKD Corporation 2016 All copy rights reserved.

フリーアクセス ☎0120-771060  
お客様技術相談窓口 受付時間 9:00~12:00/13:00~17:00 (土日、休日除く)