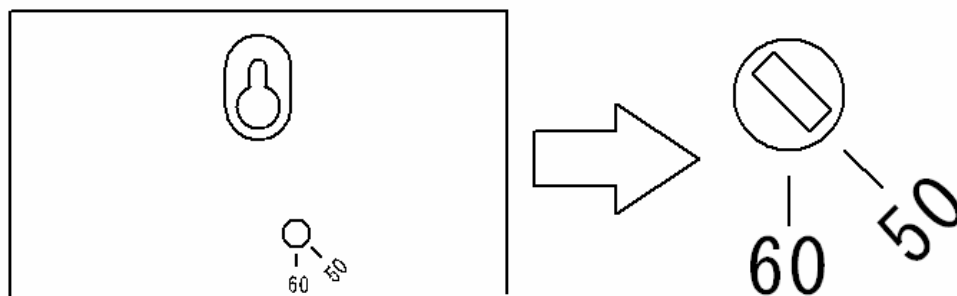


周波数の切り替え

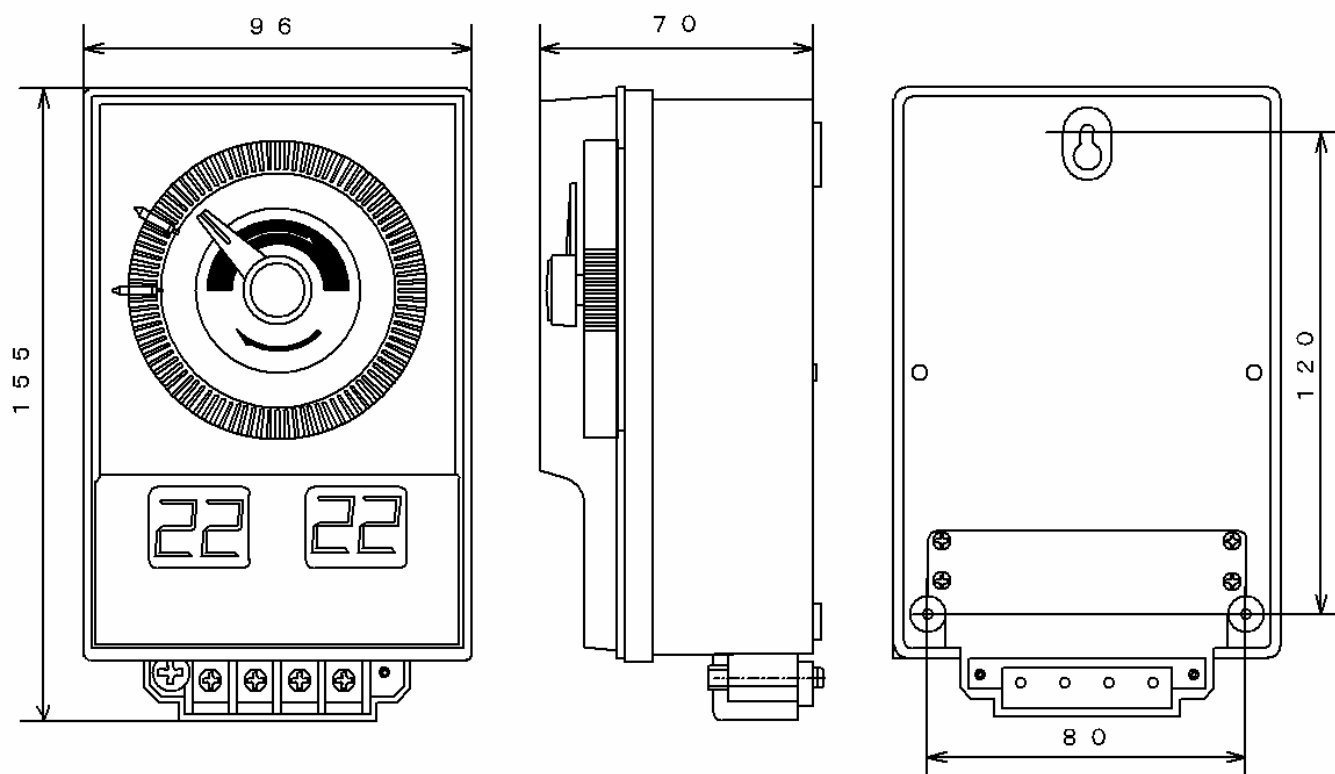
製品裏面でサイクル切替を行って下さい。

図は50Hz



本体裏面のサイクル切替用溝に（－）ドライバーで図面のように切り替えて下さい。

外形寸法・取付寸法



品保証

1. 正常な使用状態による故障についてはお買い上げの日から1年間無償修理いたします。
2. 保証は製品単体とし、生産物等は含みません。
3. 次の場合は保証期間中でも有償修理となります。
 - イ) 使用上の誤り、お客様の改造等による故障
 - ロ) 落下等による破損、故障
 - ハ) その他自然故障以外の故障

オートレインタイムスイッチ

サブタイマー付

FV1DR-100S、FV1DR-200S

取扱説明書

このたび弊社オートレインタイムスイッチをご購入いただき誠にありがとうございます。

オートレインタイムスイッチの機能を理解し正しくお使いいただくため、この取扱説明書をよくお読みの上ご使用下さい。

周波数は60HZに合わせてあります。50HZ地区でご使用の場合は「周波数の切替」を参考に變更して下さい。



スナオ電気株式会社

静岡県浜松市東区下石田町1495

TEL 053-421-2281 (代)

FAX 053-422-0988

URL <http://www.sunao.co.jp>

このたびは弊社製品をご購入いただき誠にありがとうございます。
下記に取扱上の重要な事項を列記しましたので内容を十分ご理解のうえご使用下さい。



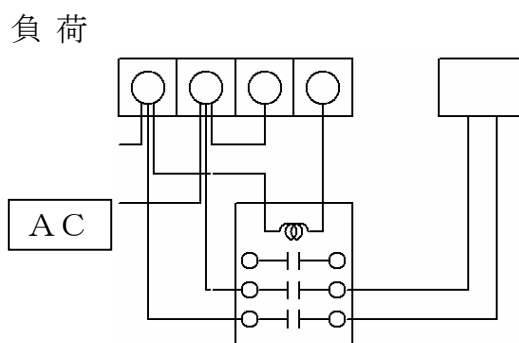
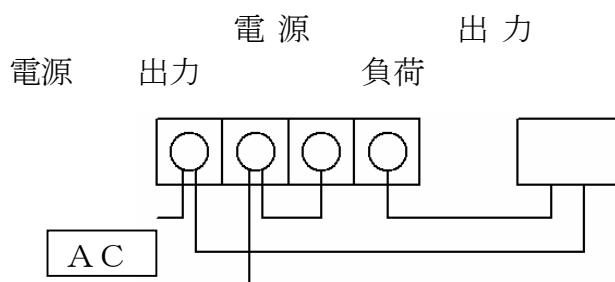
感電及び機器の損傷防止のため次の事項を守って下さい。

1. 水がかからないようにして下さい。
2. 濡れた手で触らないで下さい。
3. 元電源には漏電ブレーカーを使用して下さい。
4. タイマーの取り付け、修理などの場合は元電源を切ってから行って下さい。
5. 購入品の電源電圧と接続する電源電圧に間違いの無いことを確認の上接続して下さい。
6. 出力には過大電流が流れないように仕様に記載の範囲でご使用下さい。
7. 前面カバーは取り付けておいて下さい。
8. 直射日光の当たる場所でのご使用は避けて下さい。

仕様

- | | |
|-------------|--|
| 1. 品名 | オートレインタイムスイッチ |
| 2. 形式 | FV1DR-100S (AC100V電源用)
FV1DR-200S (AC200V電源用) |
| 3. 24時間タイマー | シンクロナスモーターによる駆動 |
| 4. サブタイマー | マイクロコンピューターによる制御 |
| 5. 出力定格 | AC250V 7A |
| 6. 最小設定時間間隔 | 45分 |
| 7. 停電補償 | 24時間タイマー：無し
サブタイマー設定：10年間 |
| 8. 電源 | AC100V又はAC200V (±10%)
50HZ/60HZ (24時間タイマーのみ裏面で切り替え) |
| 9. 周囲温度 | -10℃~50℃ |
| 10. 周囲湿度 | 35%RH~85%RH (結露しない事) |
| 11. 外形寸法 | 縦×横×高さ=155×96×70 |
| 12. 重量 | 約530g |

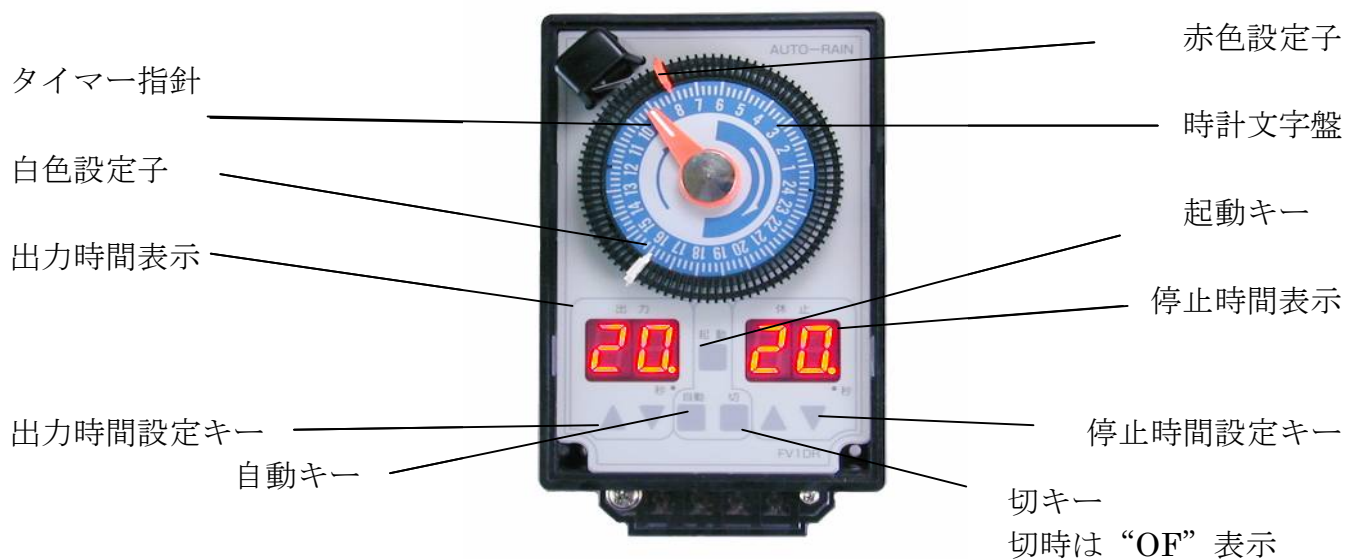
入力・出力端子



出力定格以上の負荷を接続する場合は

電磁開閉器を使用して下さい。

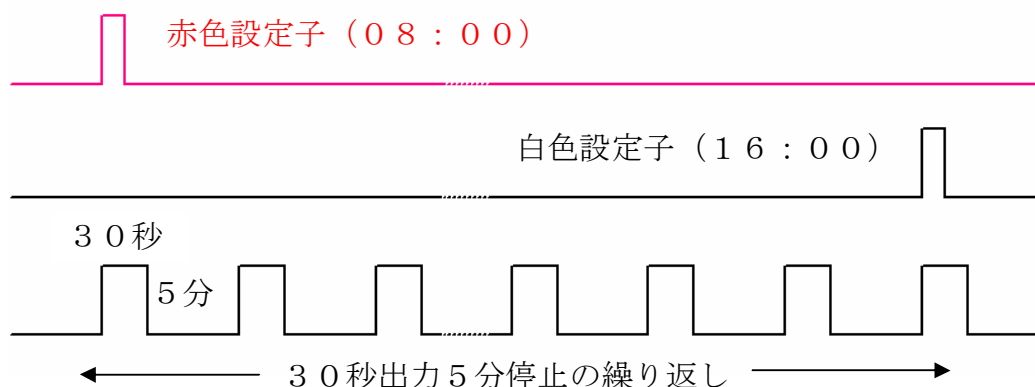
各部の名称



現在時刻の設定

時計文字盤を右方向に回して、タイマー指針の位置に現在時刻を合わせて下さい。

サブタイマーの設定



<使用例>

30秒出力して5分停止を午前8時から午後4時までの間繰り返す。

1. 赤色設定子を8時に差し込みます。
2. 白色設定子を16:00に差し込みます。
3. 出力側の▲▼で30.を表示させます。※注
4. 停止側の▲▼で05を表示させます。※注
5. 起動キーを押すと1回だけ30秒出力します。
6. 切キーを押すと停止時間表示がOF表示で出力しません。自動キーを押すと復帰します。

※ 数字右下に・が点灯している場合は秒設定です。

※ 1秒～59秒まで、1秒単位

※ 1. 1分～9. 5分まで、10秒単位

※ 10分～99分まで、1分単位